

# INSTRUKCJA MONTAŻU

FITTING-UP INSTRUCTION / AUFBAUANLEITUNG

MONTÁŽNÍ NÁVOD / MONTÁŽNY NÁVOD / SZERELÉSI UTASÍTÁS

ARDILA

ARD-TV180

EBRO

EBR-TV180

# restol

Producent:

**PPIH RESTOL Sp. z o.o.**

36-055 Bratkowice 6

[www.restol.com.pl](http://www.restol.com.pl)

[info@restol.com.pl](mailto:info@restol.com.pl)

#### WSKAZÓWKA na temat pielęgnacji mebla.

Czyścić elementy wilgotną szmatką lub papierowym ręcznikiem.

Nie używać chemicznych środków czyszczących.

#### DIRECTION for the furniture cleaning.

Clean elements with the moist wiper or soft paper

towel. Do not use any detergents.

#### Pflegehinweis.

Nur mit feuchtem Lappen, bzw Papiertuch Ihre Möbel reinigen.

Keine chemischen Waschmittel einsetzen.

#### POKYN pro ošetřování nábytku.

Díly čistit vlhkým hadříkem nebo papírovou utěrkou.

Nepoužívat chemické čisticí prostředky.

#### POKYNY k údržbě nábytku.

Prvky nábytku čistit vlhkou handričkou alebo papierovou utierkou.

Nepoužívať chemické čistiace prostriedky.

#### UTMATATÓ a bútor ápolására.

Az elemeket nedves ronggyal vagy papírtörülközővel tisztítani.

Vegyí tisztítószeret nem használni!

Gwarancja dostępna pod linkiem:

Guarantee available at:

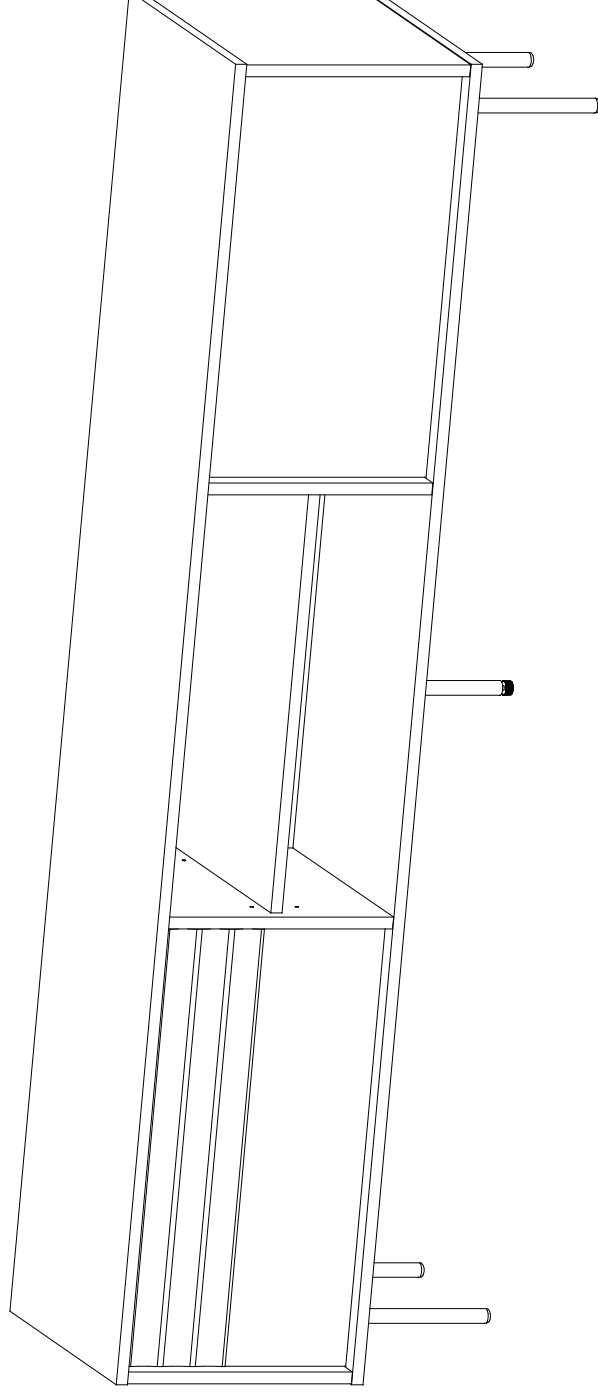
Die Garantie ist unter dem Link:

Záruka je k dispozíci na následujícím odkazu:

Зарука к диспозиції под одказом:

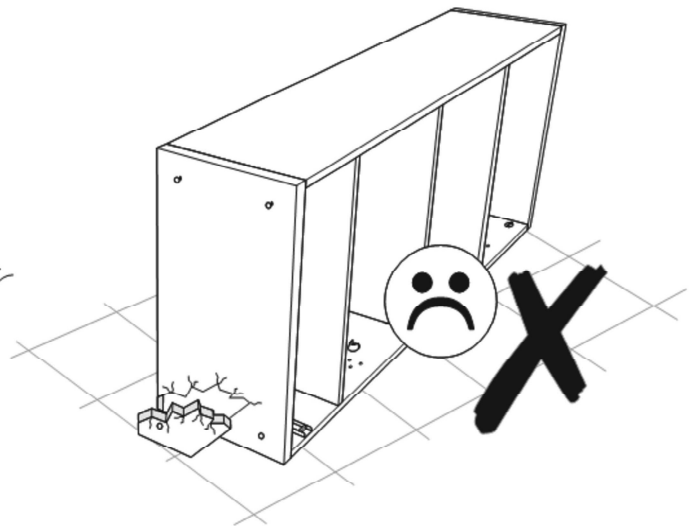
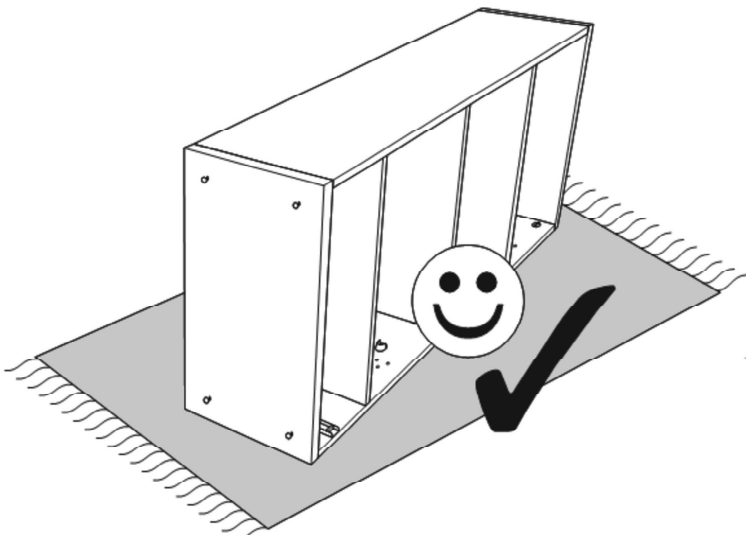
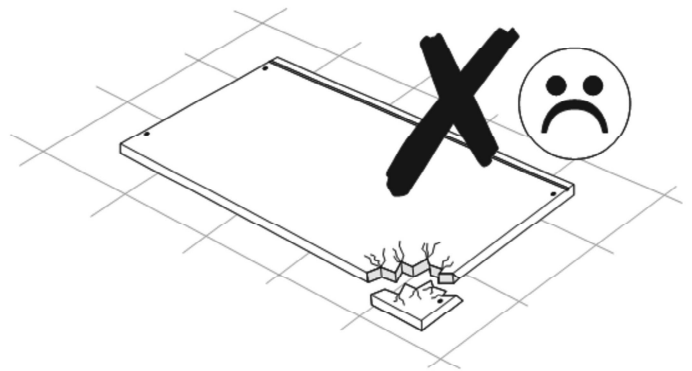
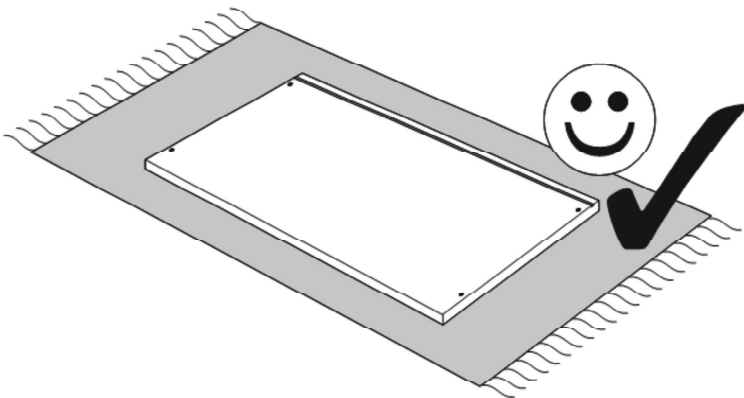
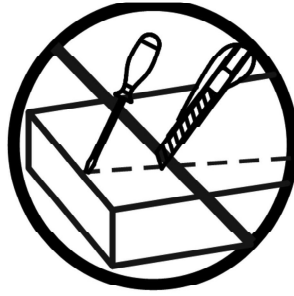
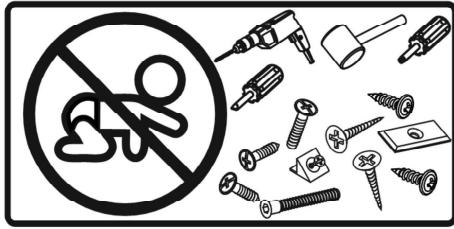
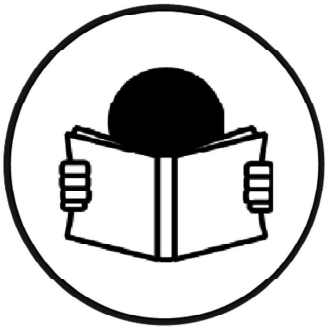
Link a jótálláshoz :

[www.sklep.restol.com.pl/  
upload/gwarancja.pdf](http://www.sklep.restol.com.pl/upload/gwarancja.pdf)

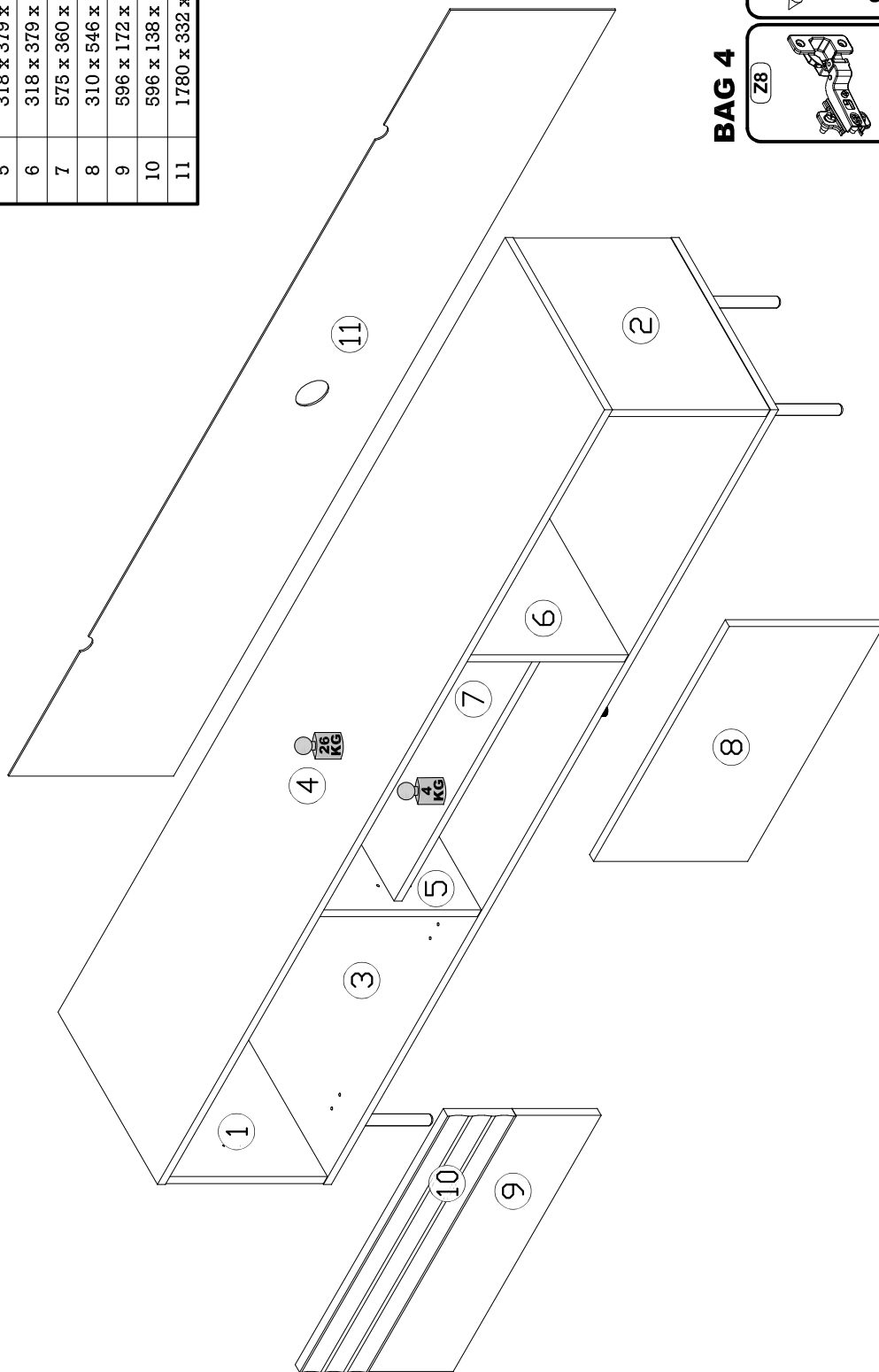


szerokość / wysokość / głębokość: 1800 / 550 / 400

???



REP	DIM	QTY	PACK
1	318 x 399 x 16	1	1/1
2	318 x 399 x 16	1	1/1
3	1800 x 400 x 16	1	1/1
4	1800 x 400 x 16	1	1/1
5	318 x 379 x 16	1	1/1
6	318 x 379 x 16	1	1/1
7	575 x 360 x 16	1	1/1
8	310 x 546 x 16	1	1/1
9	596 x 172 x 16	1	1/1
10	596 x 138 x 18	1	1/1
11	1780 x 332 x 3	1	1/1



Do montažu potřebné sa:  
 You need for fitting-up:  
 Zur Montage werden Sie brauchen:  
 K montáži jsou potřebné:  
 Na montáž potrebujete:  
 A szereléshez szükséges:

**BAG 1**

- H4 x8
- K2 x16
- K4 x2
- L1 x1
- P1 x4
- R1 x12
- R14 x2
- R24 x8
- W1 x8
- W47 WP Ø3.5x18 x6
- W48 WS Ø4x13 x4
- X34 x2
- Z602 x2
- Z824 x10

**BAG 2**

- N65 x4
- N66 x1
- W47 WP Ø3.5x18 x20

**BAG 3**

- E11 x2
- W49 WP Ø3.5x13 x8

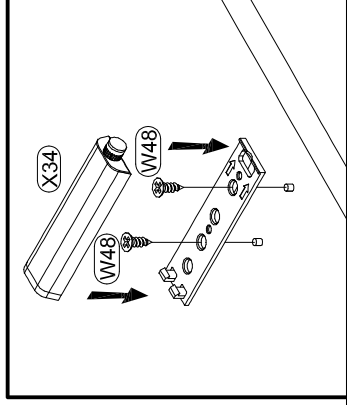
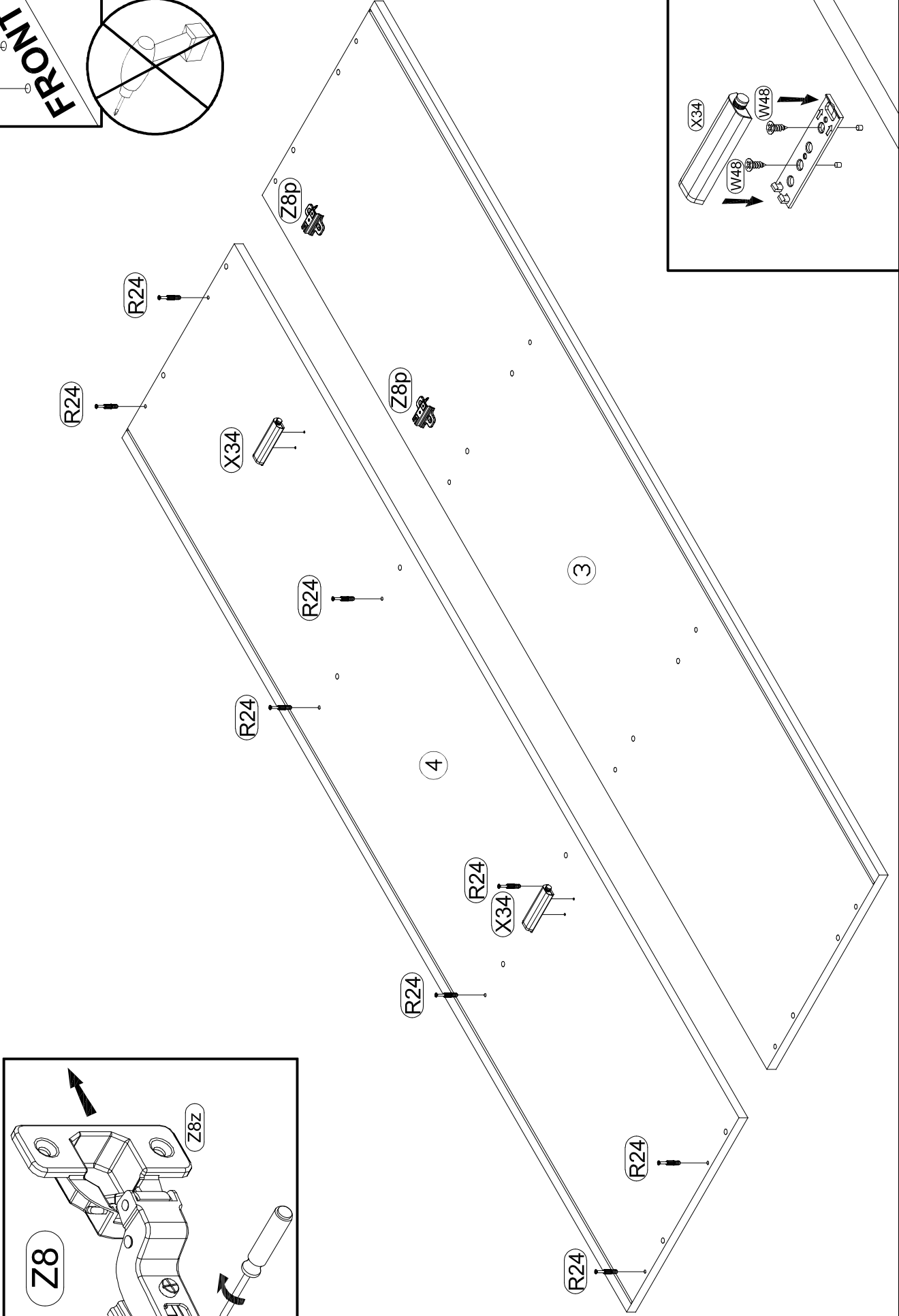
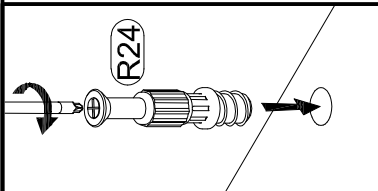
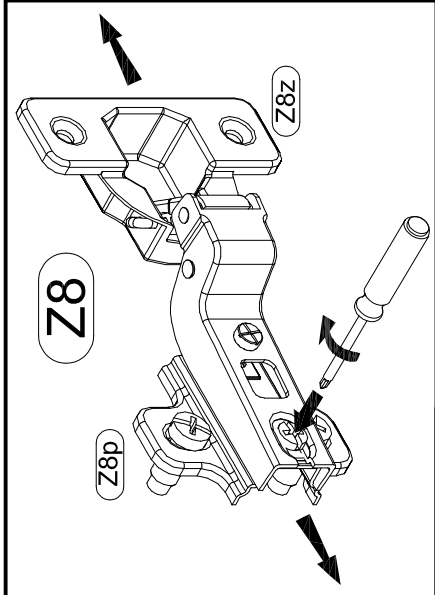
**BAG 4**

- Z8 x4
- W48 WS Ø4x13 x8

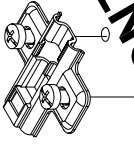
**BAG 5**

- E40 x2

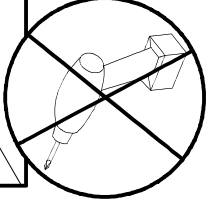
1



Z8p



FRONT



Z8

Z8p

Z8z

R24

R24

X34

R24

R24

R24

4

R24

X34

R24

R24

Z8p

Z8p

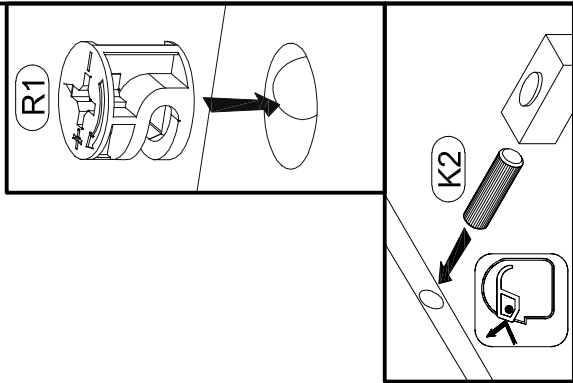
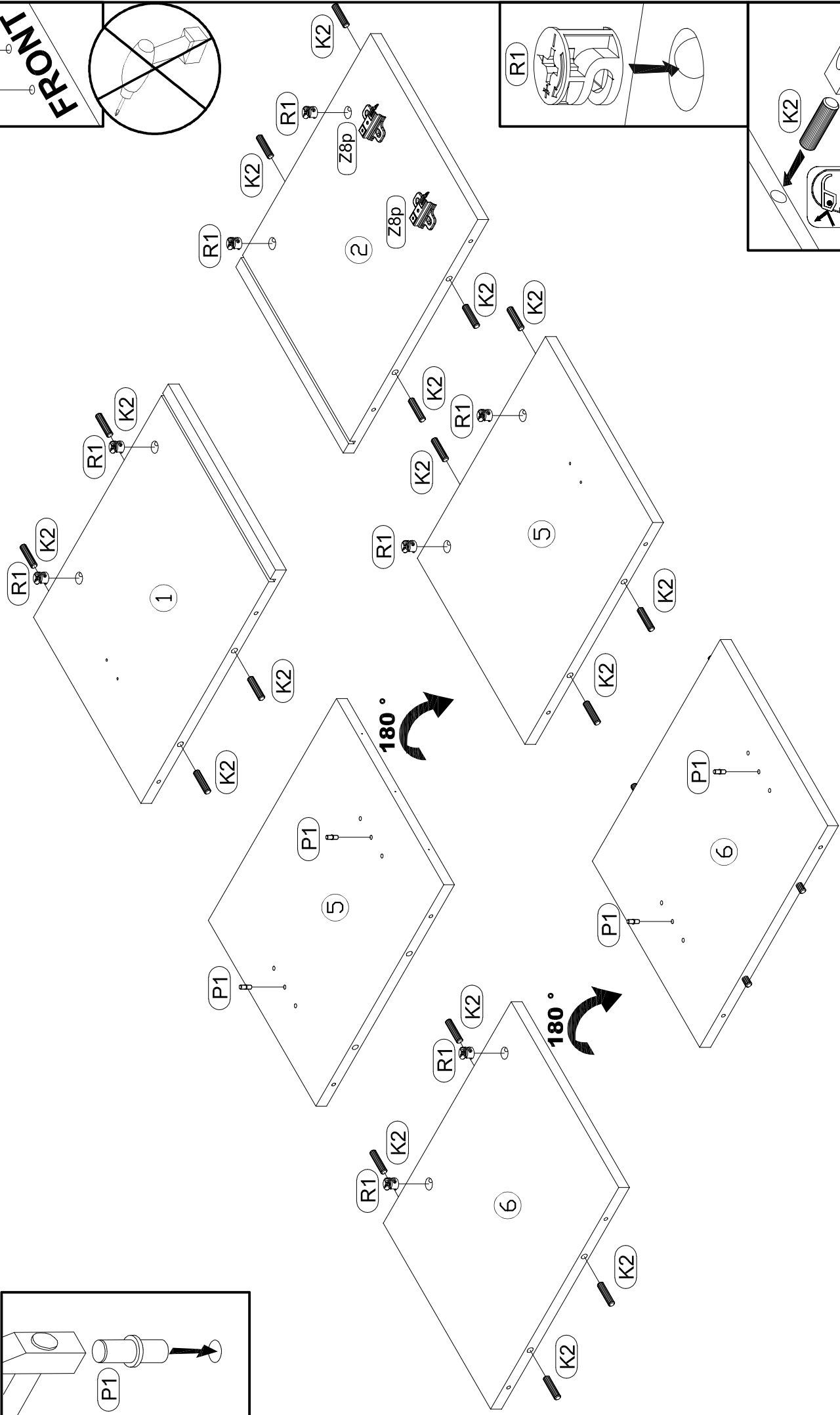
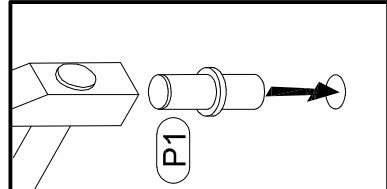
3

X34

W48

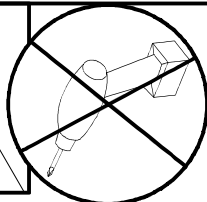
W48

2



Z8p

FRONT



R1

K2

K2

Z8p

Z8p

K2

K2

R1

K2

K2

P1

P1

R1

K2

K2

K2

R1

Z8p

Z8p

K2

K2

R1

K2

K2

K2

P1

P1

R1

K2

K2

K2

K2

K2

K2

K2

R1

K2

K2

K2

P1

P1

R1

K2

K2

K2

K2

K2

R1

K2

K2

K2

P1

P1

R1

K2

K2

K2

K2

R1

K2

K2

K2

R1

K2

K2

K2

P1

P1

R1

K2

K2

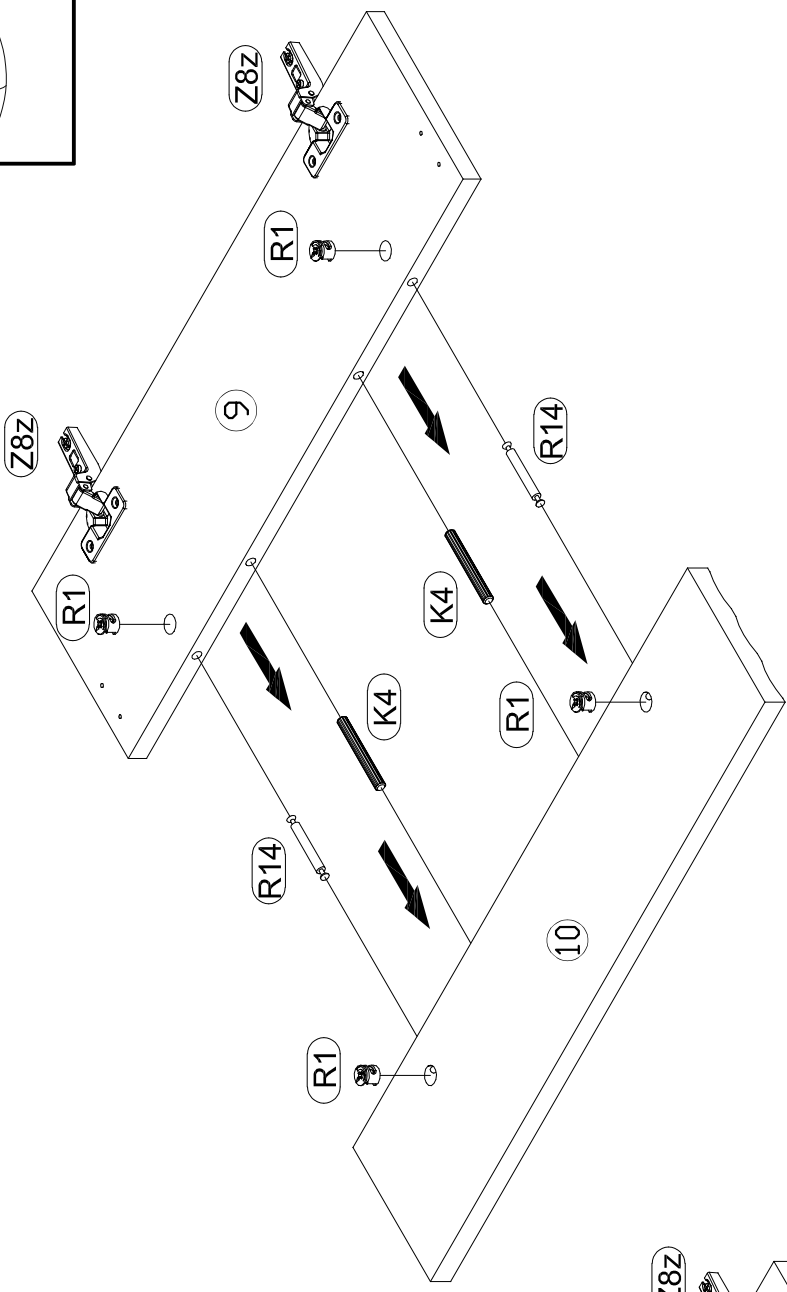
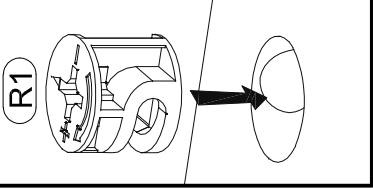
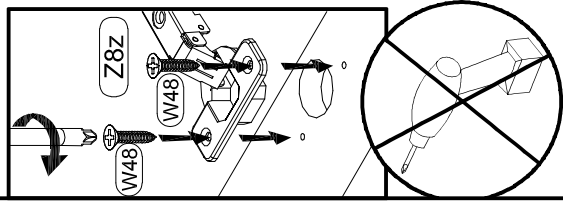
K2

K2

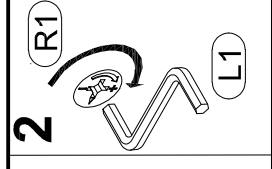
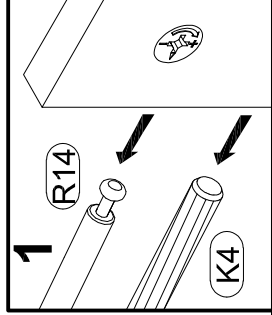
180°

180°

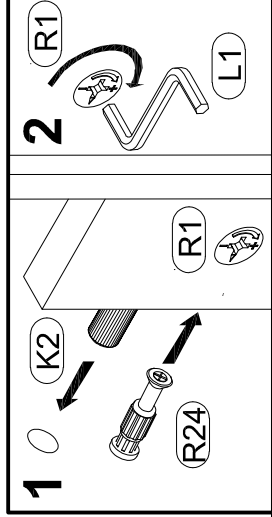
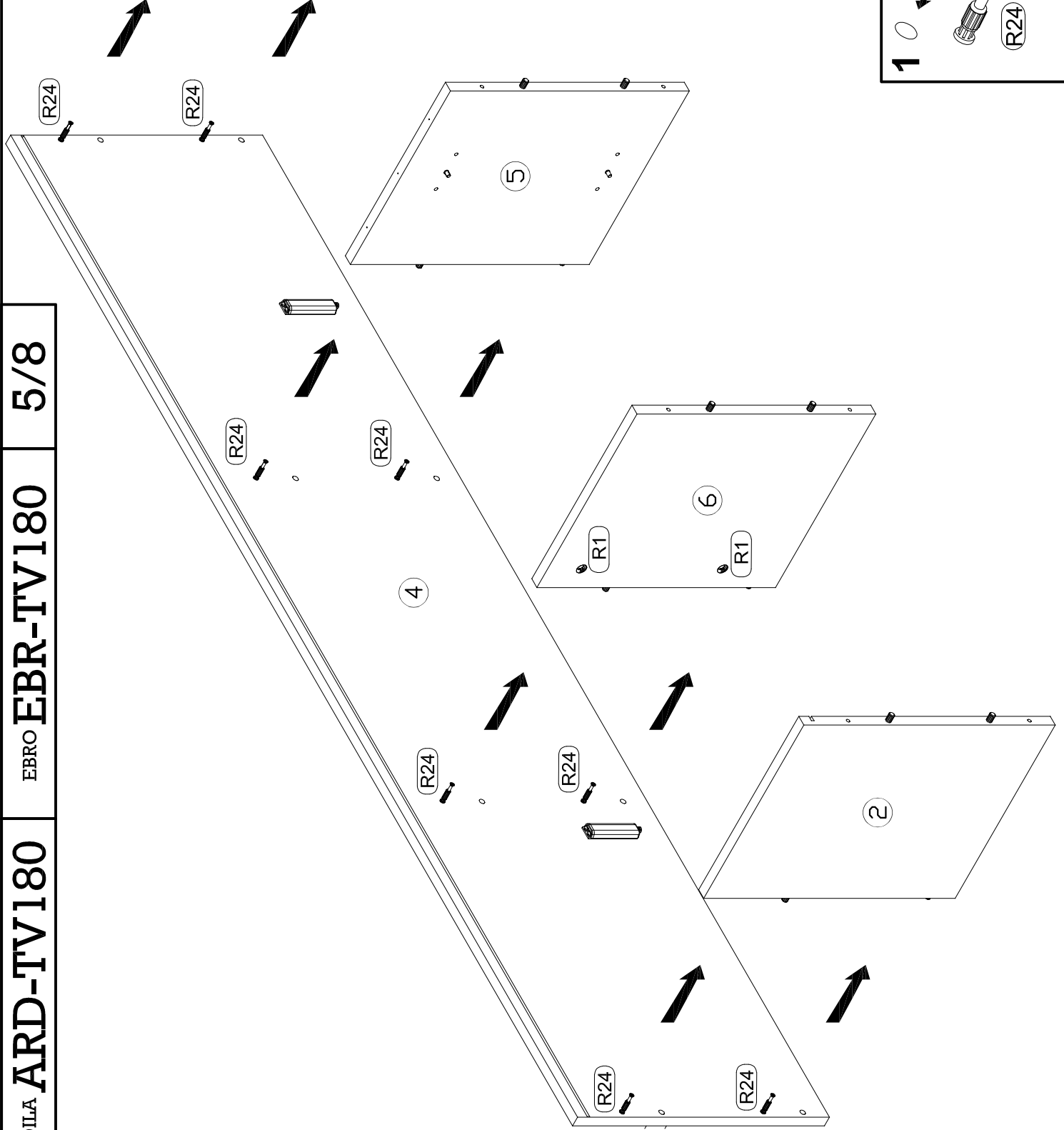
3

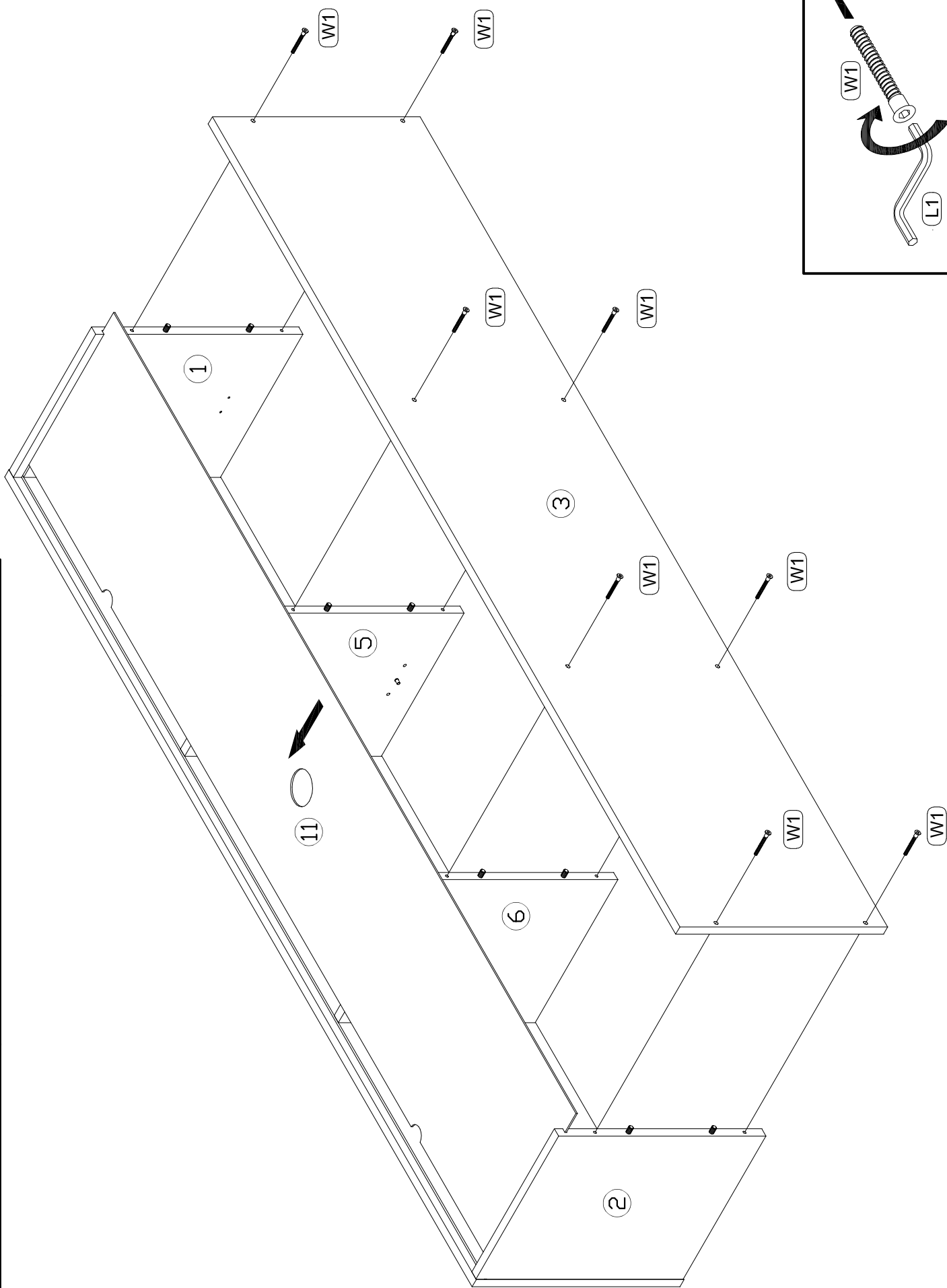


8



4





# 6

