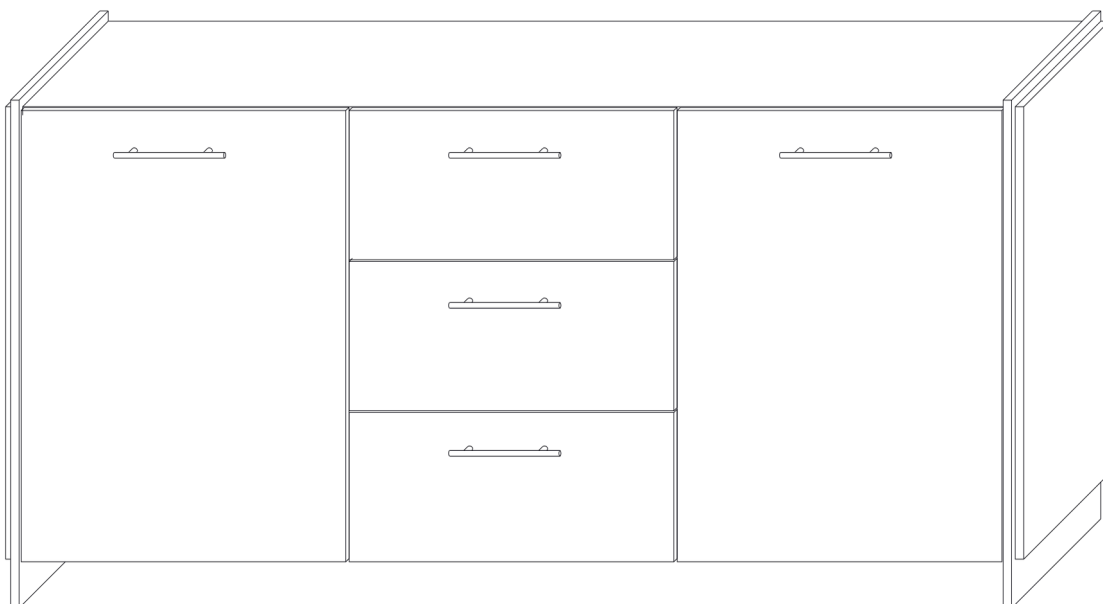
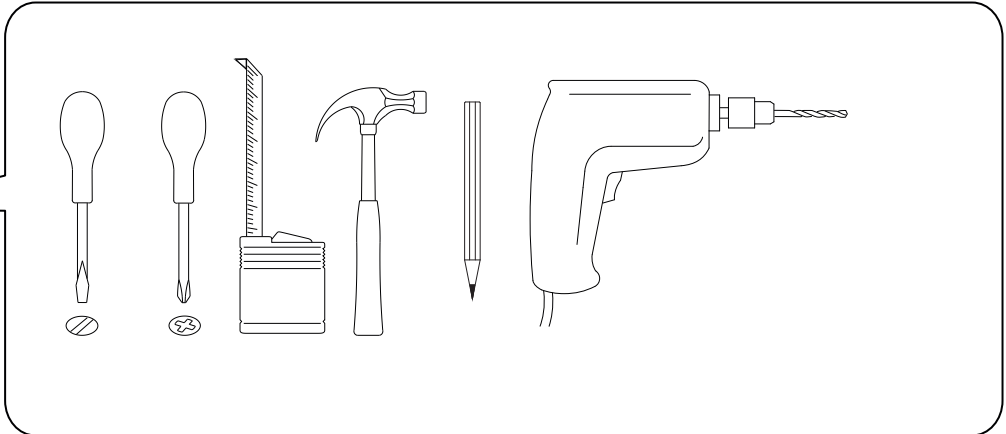
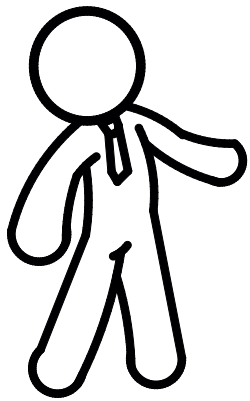
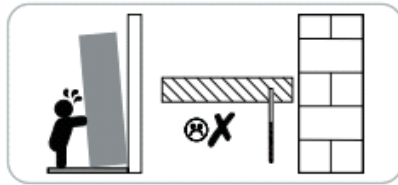
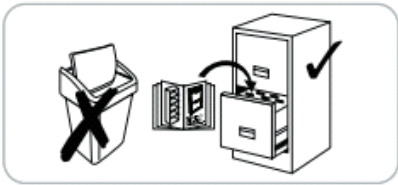
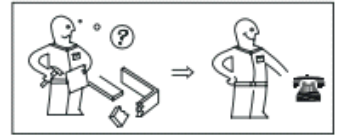
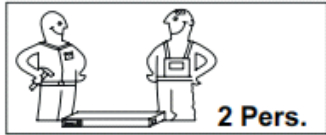

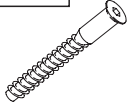
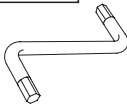
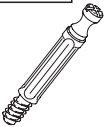

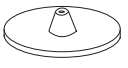
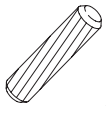

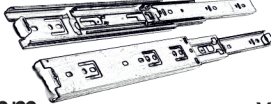

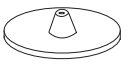
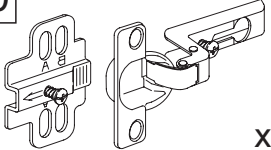
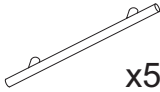


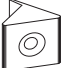


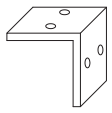



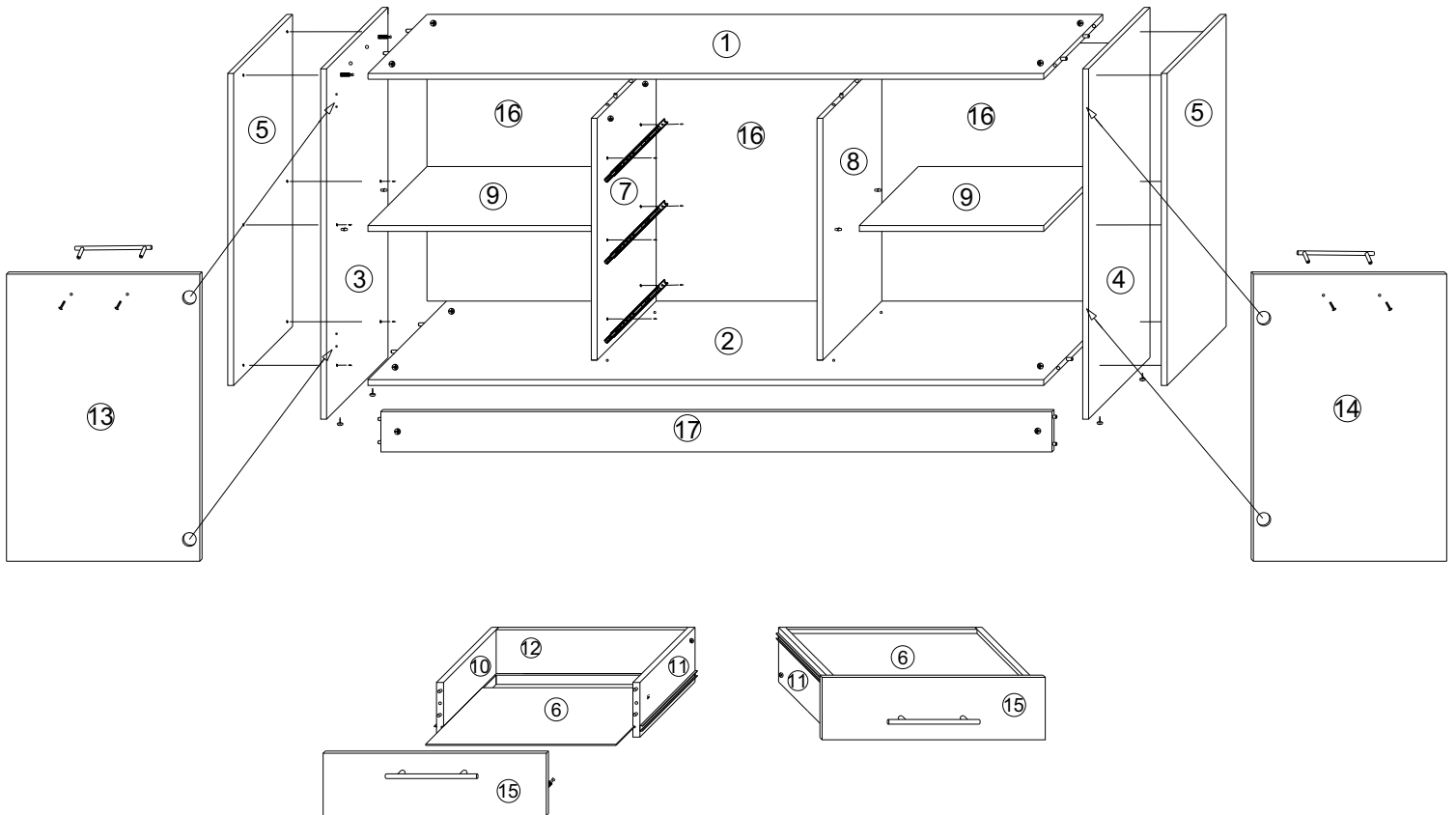
AMINO komoda 2D3S



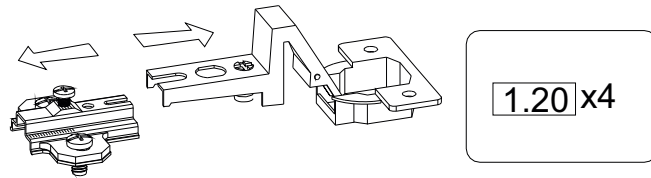
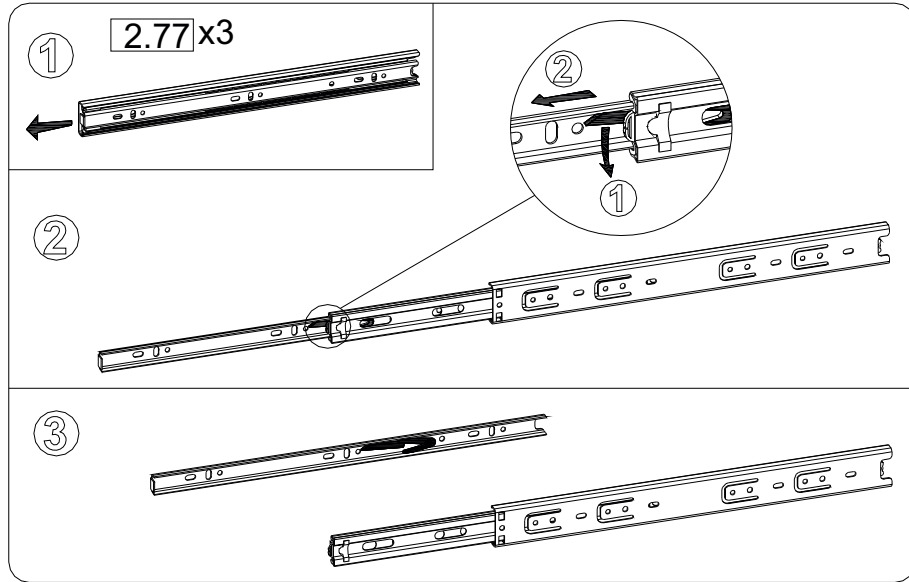


Packet	№	Lenght	Width	Qty
№1	3	900**	446*	1
	4	900**	446*	1
	5	782**	428**	2
	7	752*	408	1
	8	752*	408	1
		Fittings		1
№2	9	571*	398	2
	10	400*	113	3
	11	400*	113	3
	12	512*	113	3
	13	571**	779**	1
	14	571**	779**	1
	16	762	583/3	3
	6	522	395/3	3
№3	1	1740**	428	1
	2	1740**	428	1
	17	1740	100	1
	15	571**	257**	3

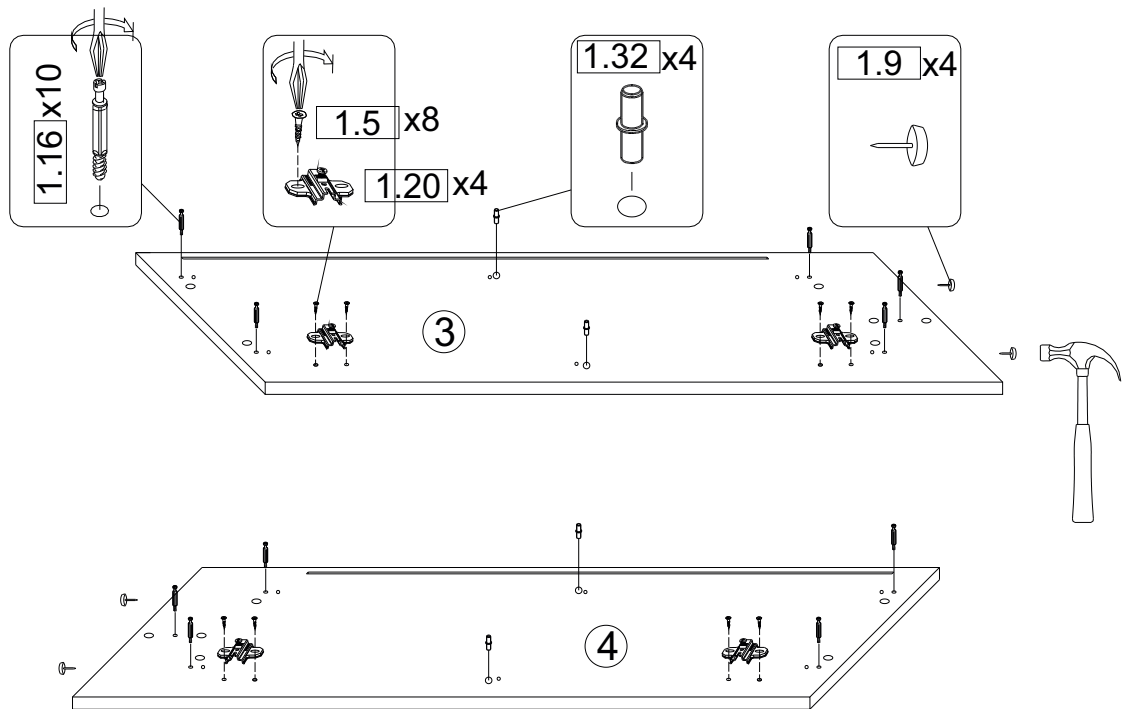
1.47 4x25mm  x12	1.7  x16	1.6  x1	1.16  x21	1.17  x21	1.30 wood color  x19
1.14  x29	1.32  x8	2.77 400mm  x3	1.5 3,5x16mm  x80	2.68 black color  x2	
1.20  x4	1.59  x5	1.2  x10	1.9  x6	2.02  x20	
2.69 5x12mm  x12	2.61  x8	1.62  x2	1.85 black color  x12		



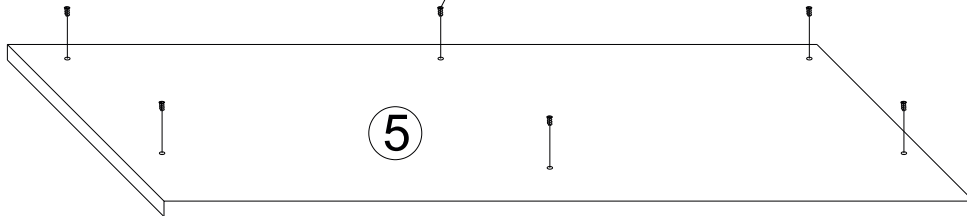
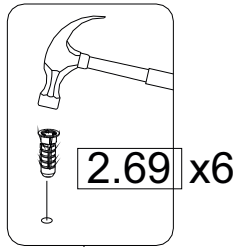
1



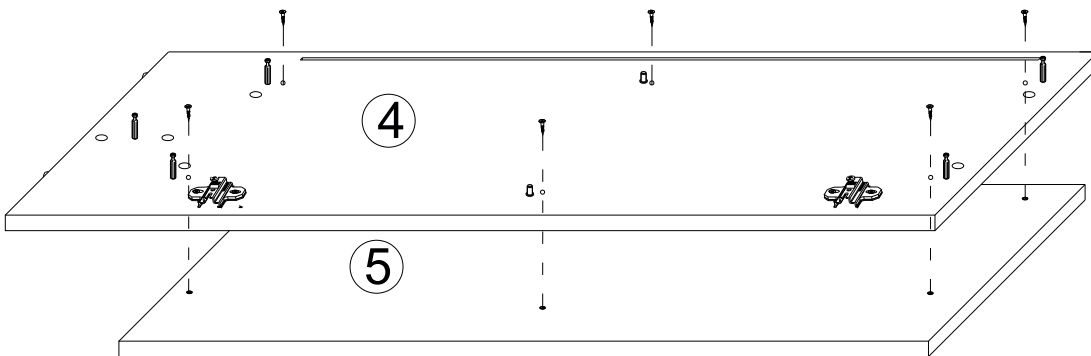
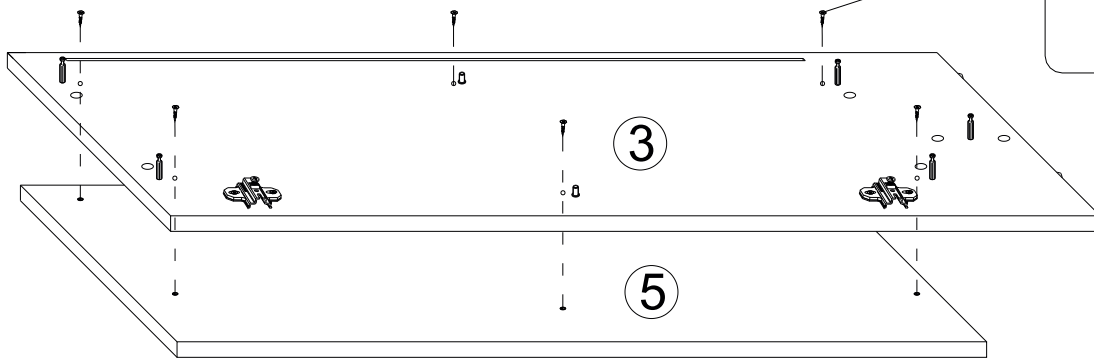
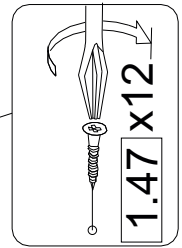
2 x2



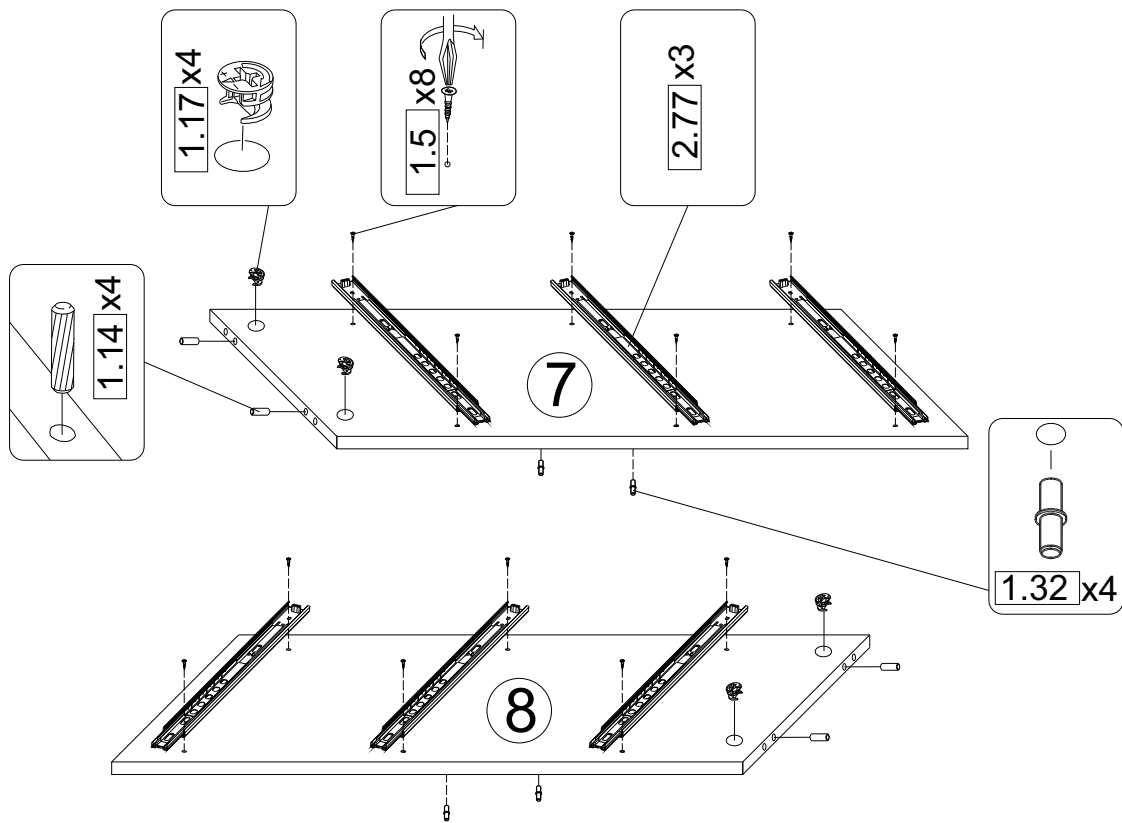
3 x2



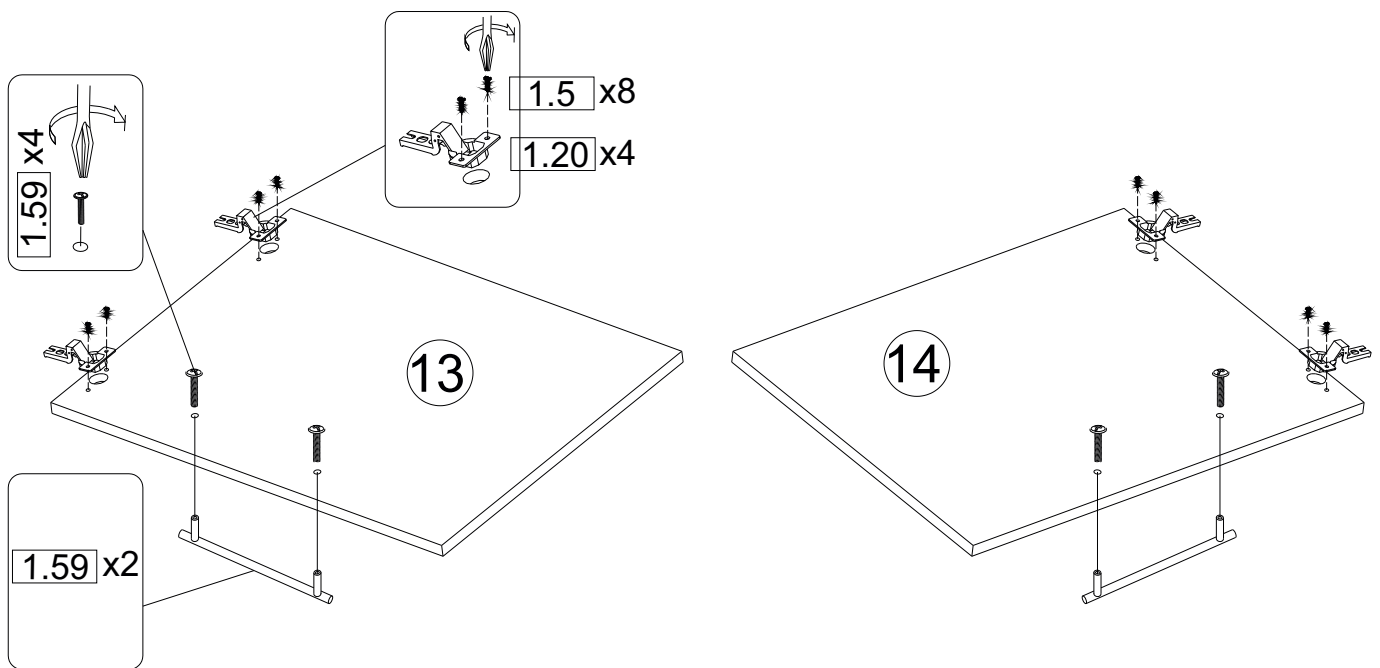
4



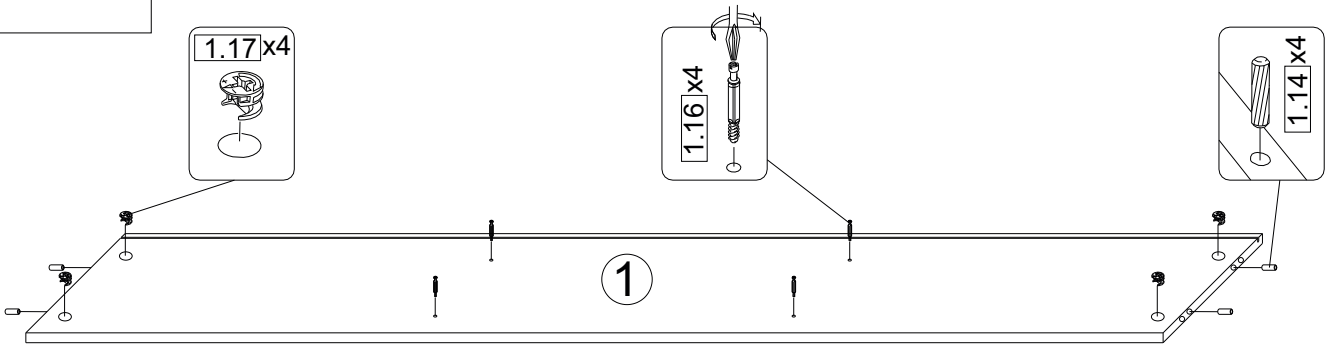
5



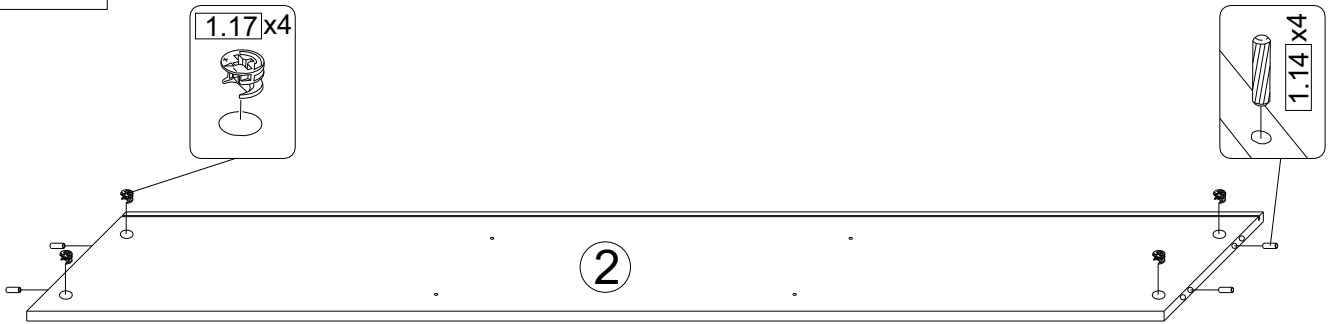
6



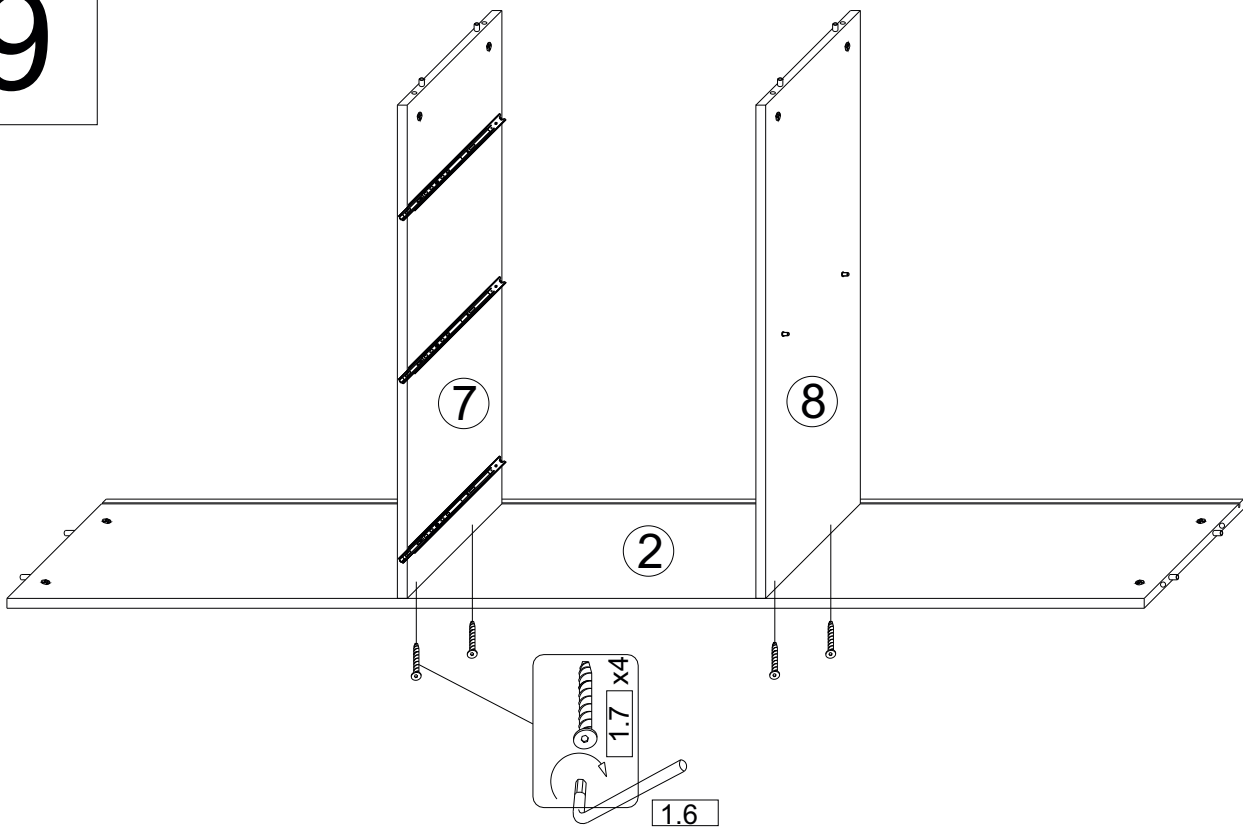
7



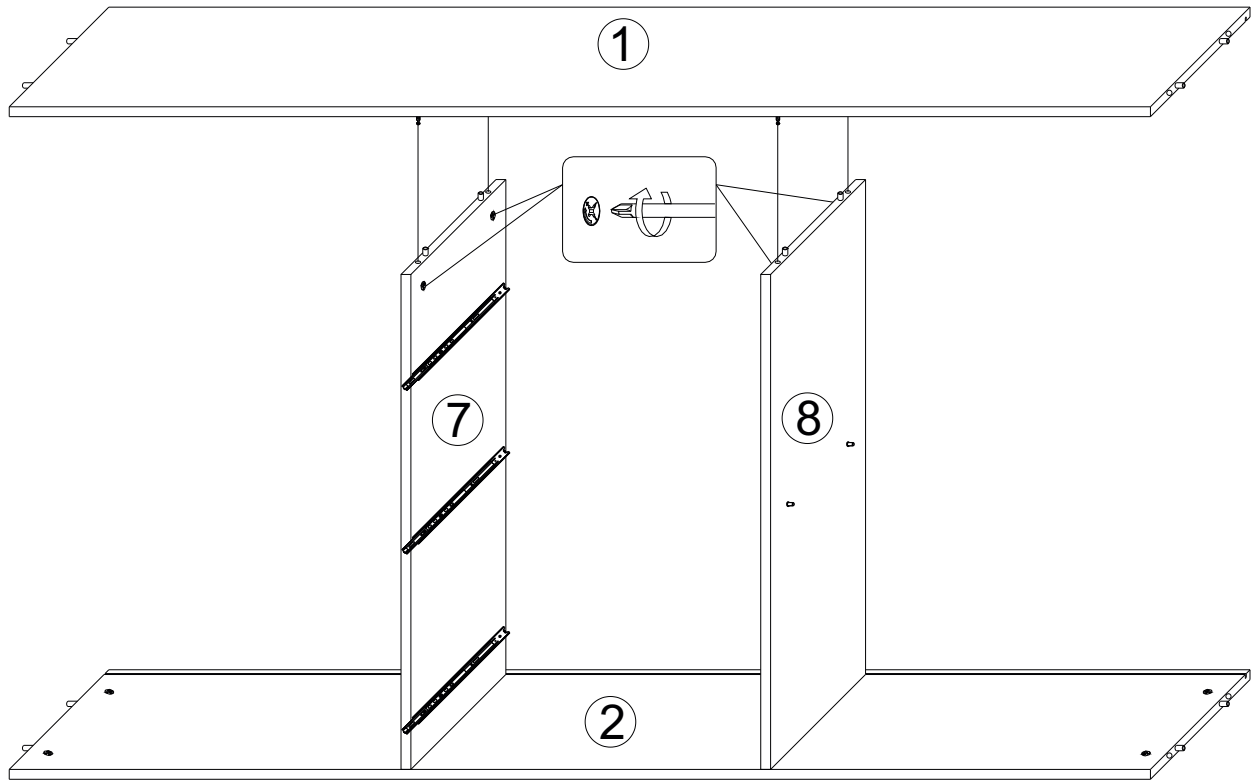
8



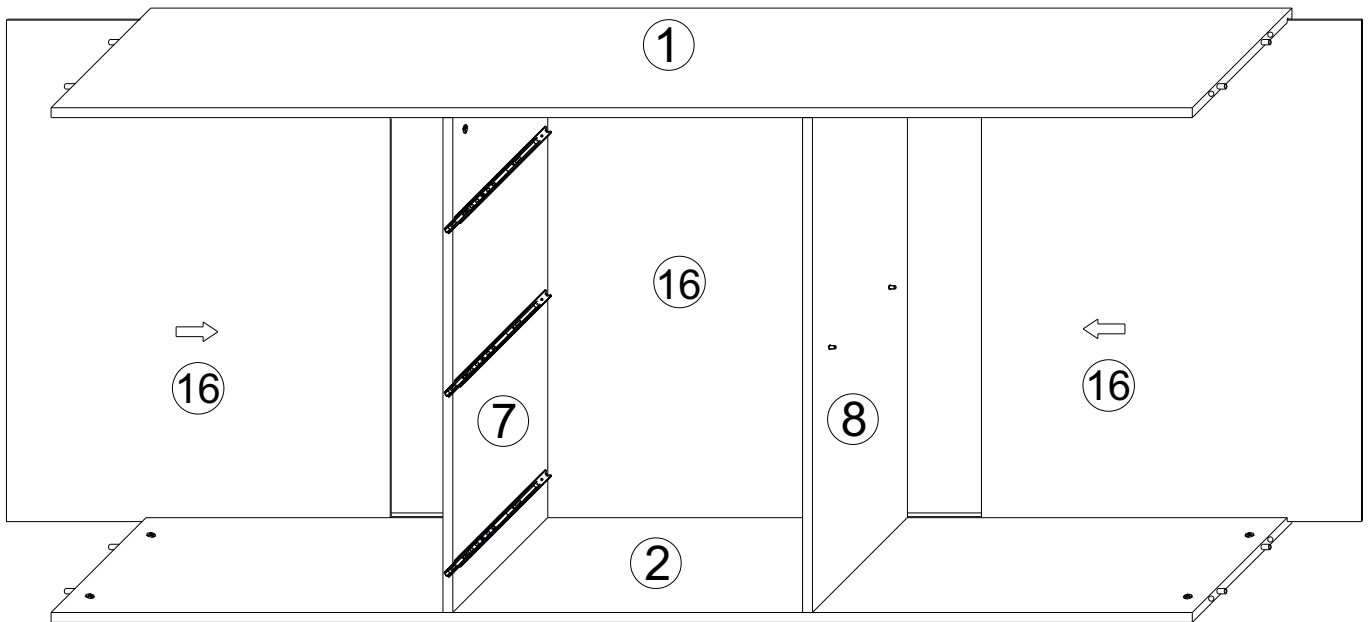
9



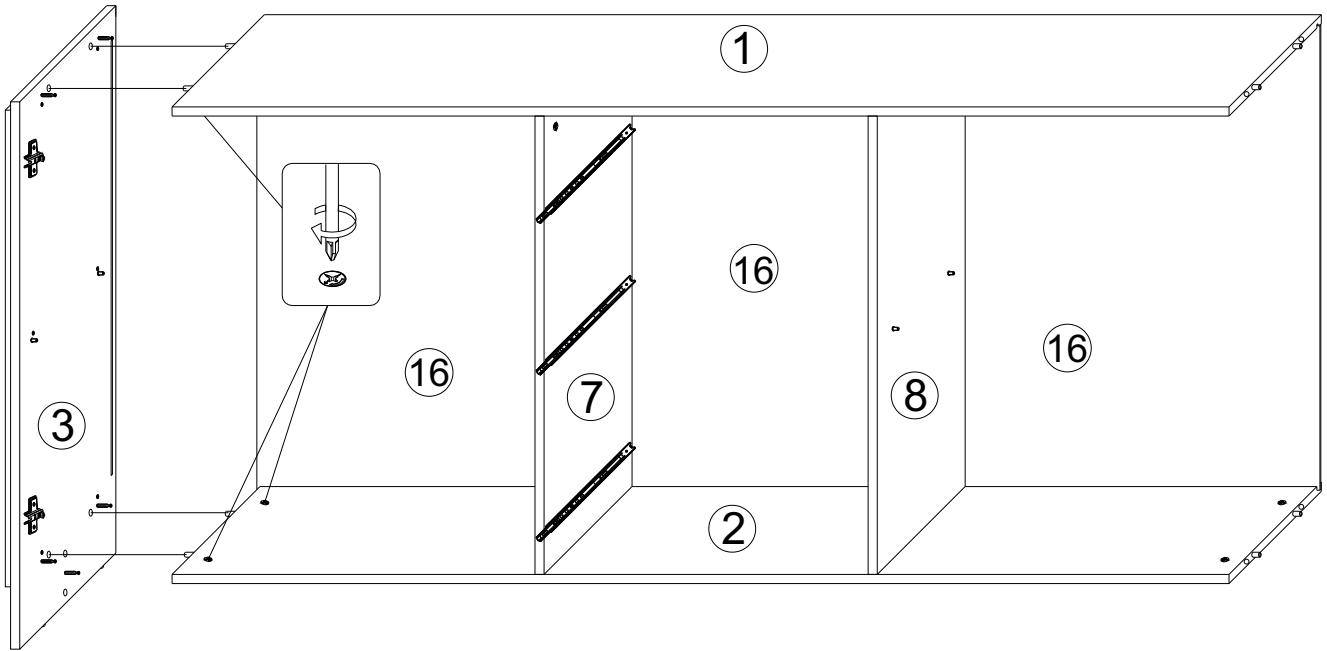
10



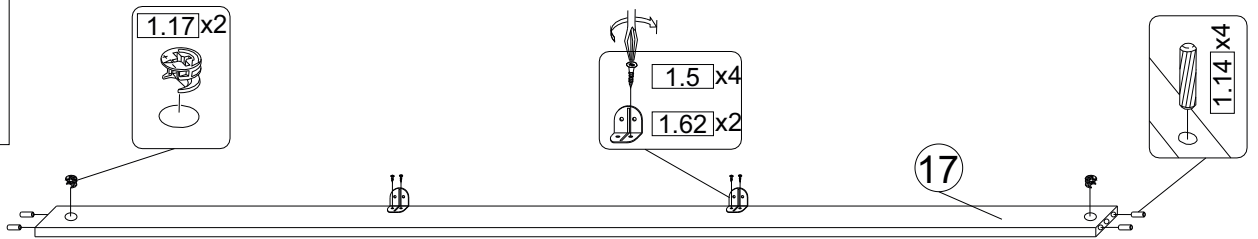
11



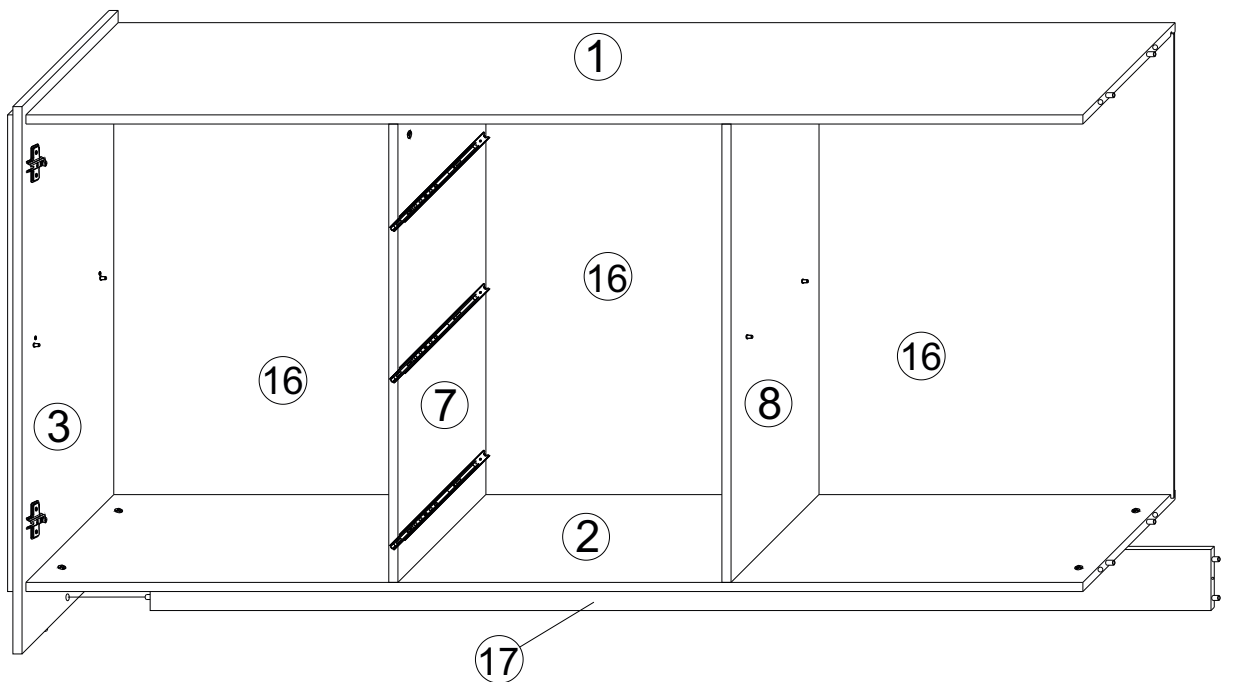
12



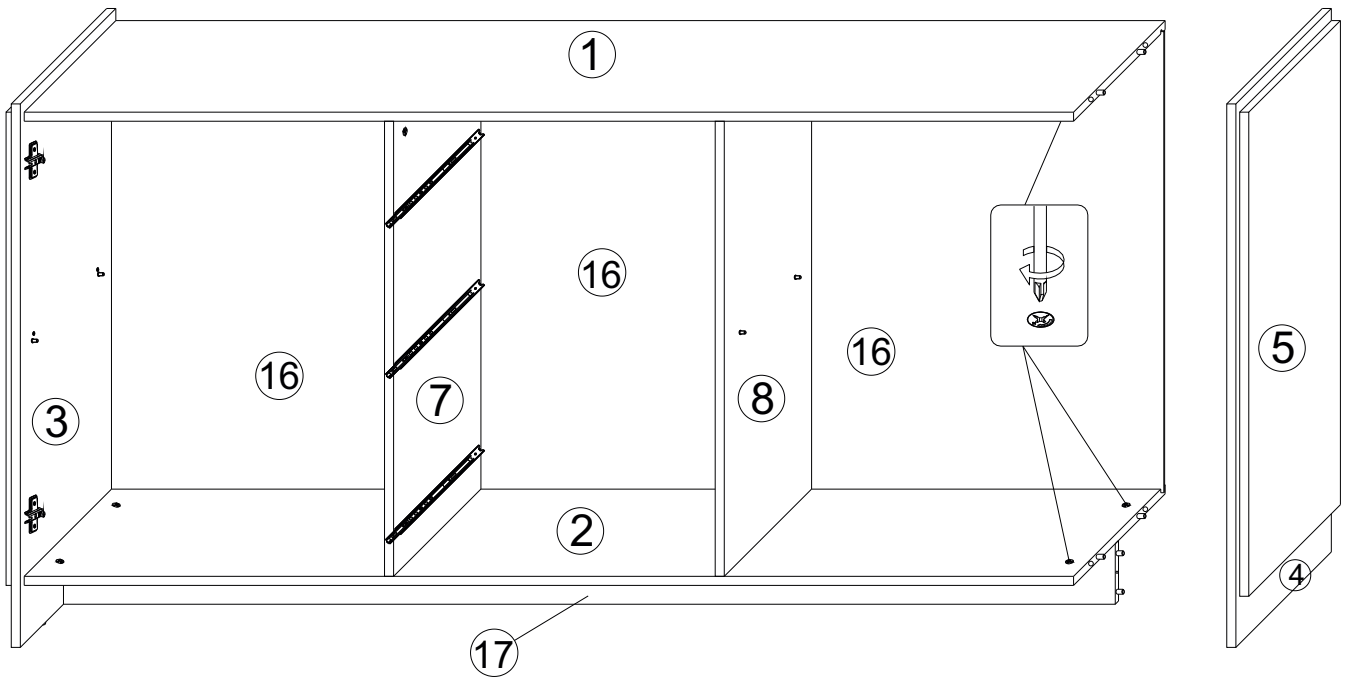
13



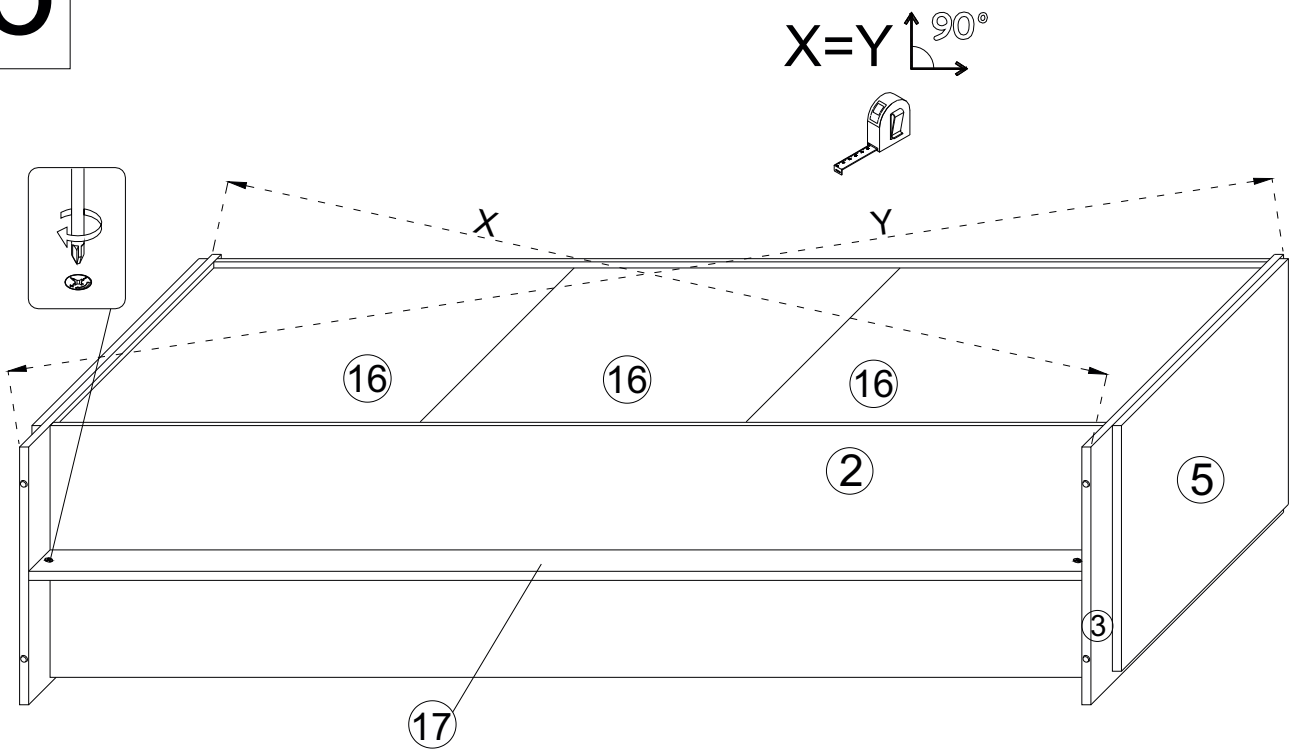
14



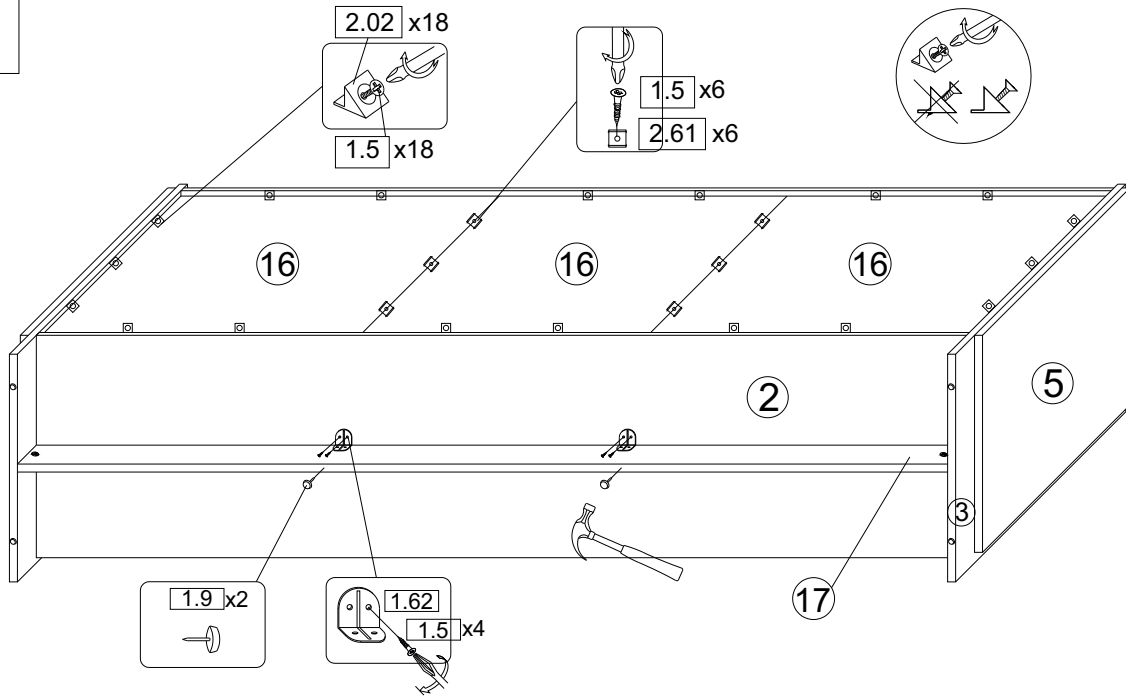
15



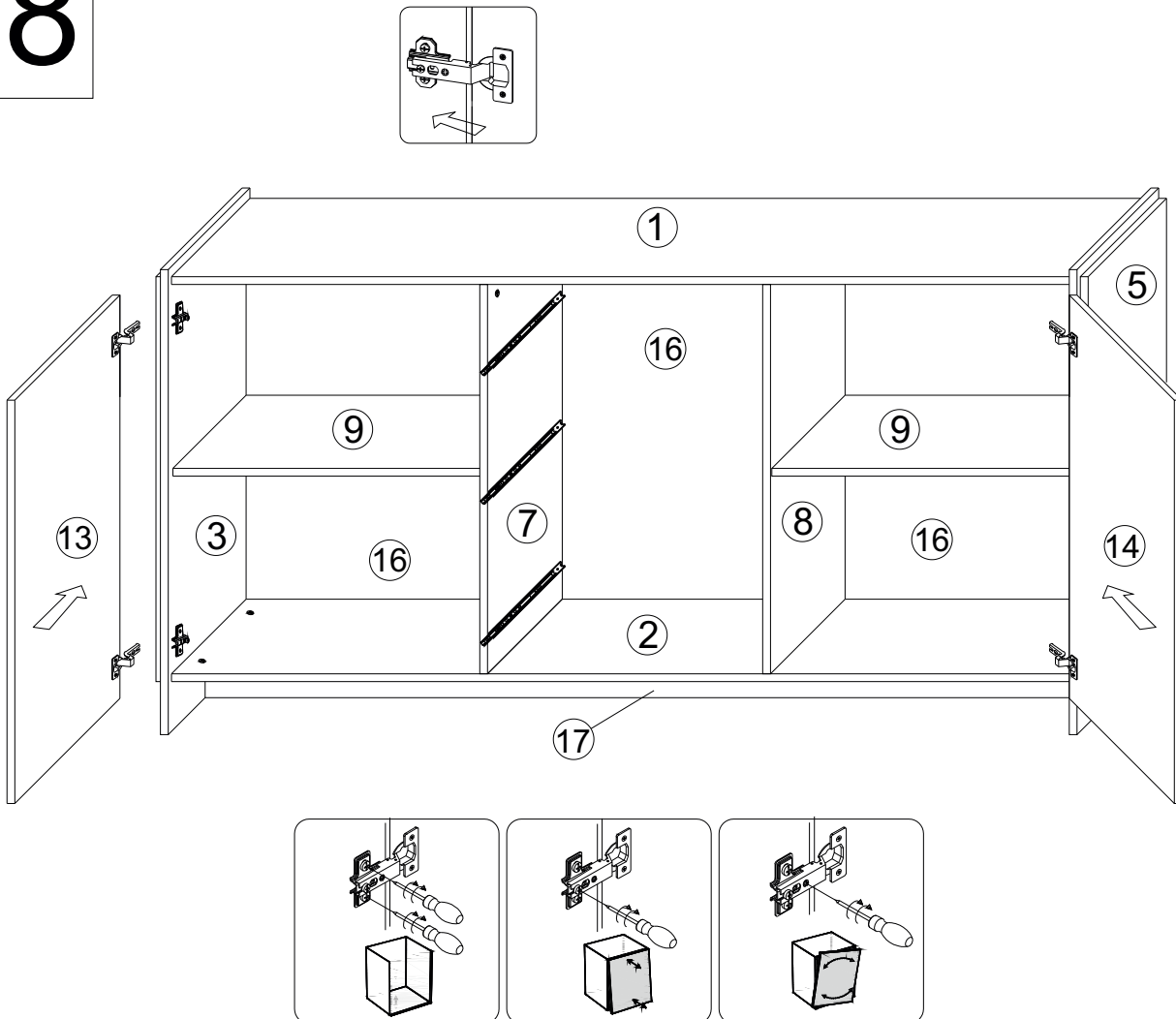
16



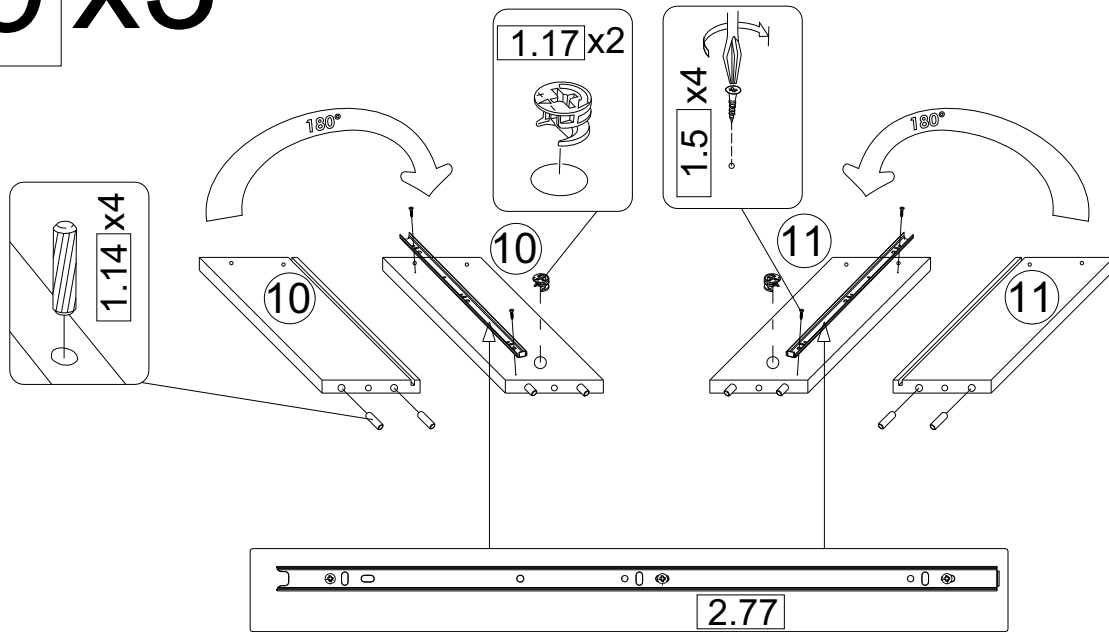
17



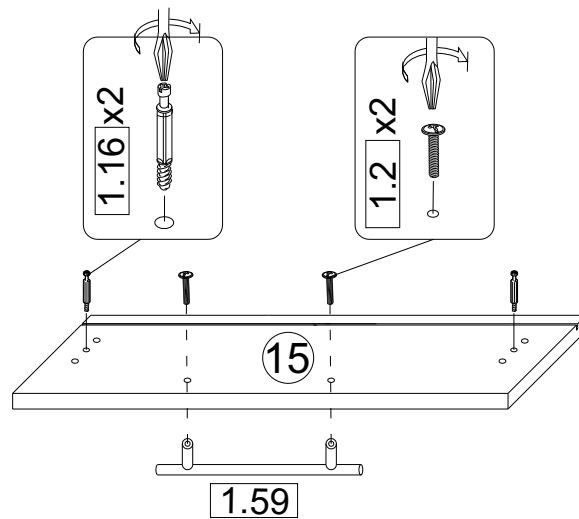
18



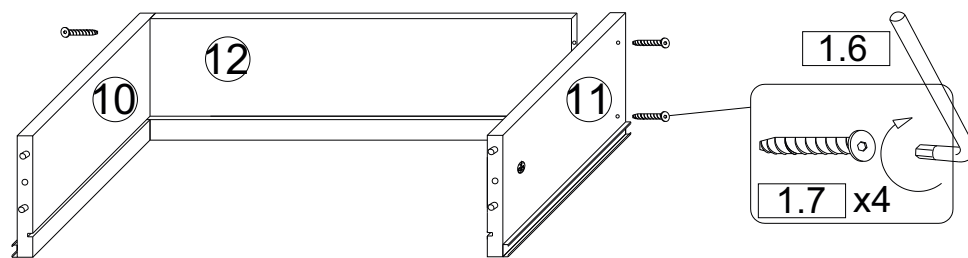
19x3



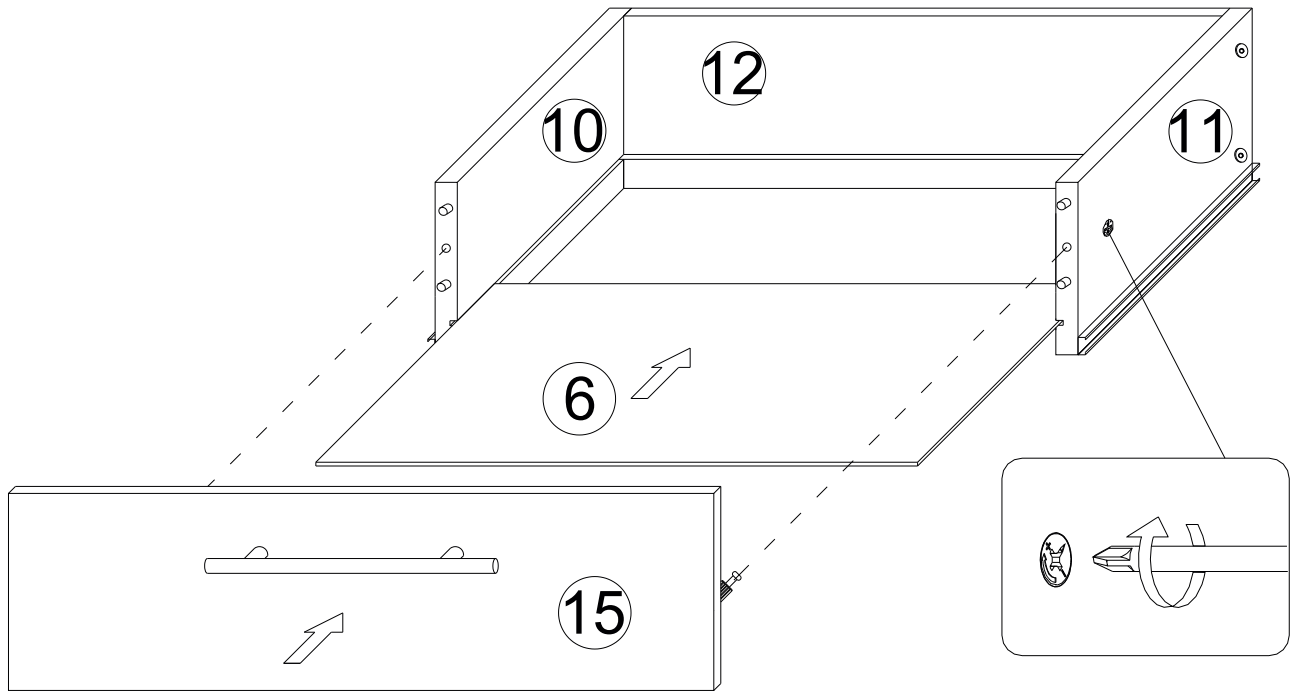
20x3



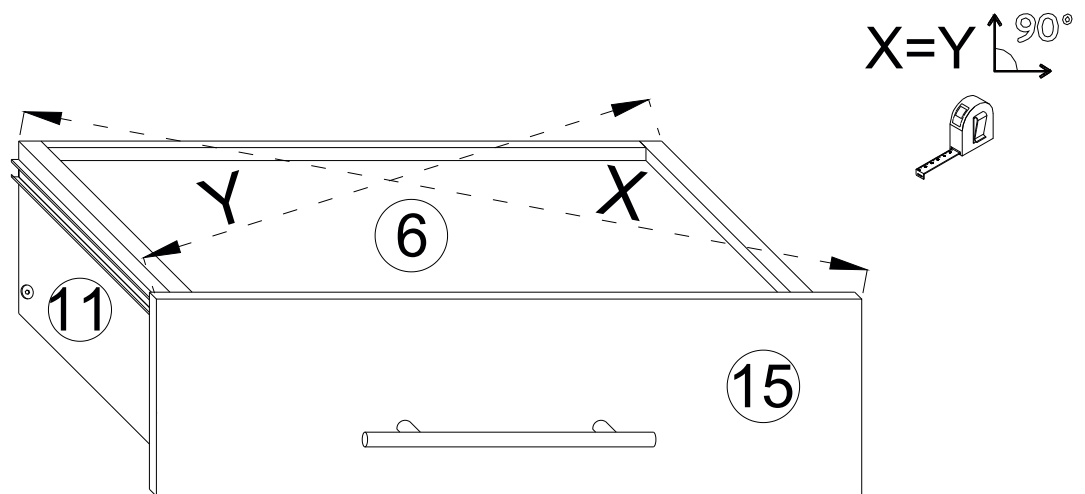
21x3



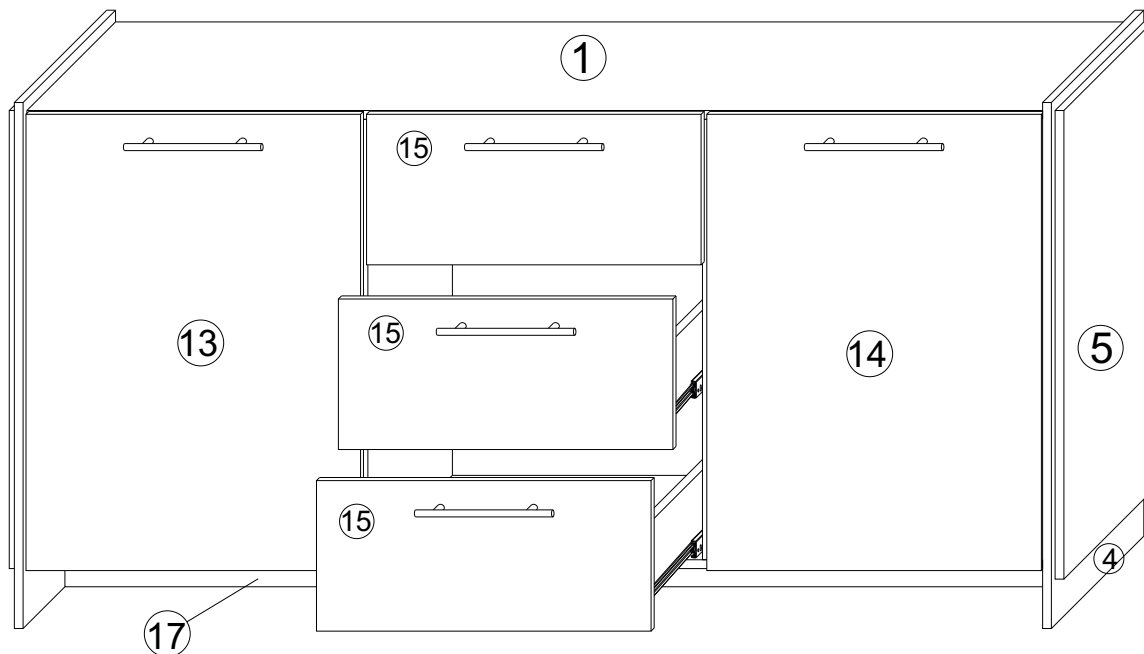
22x3



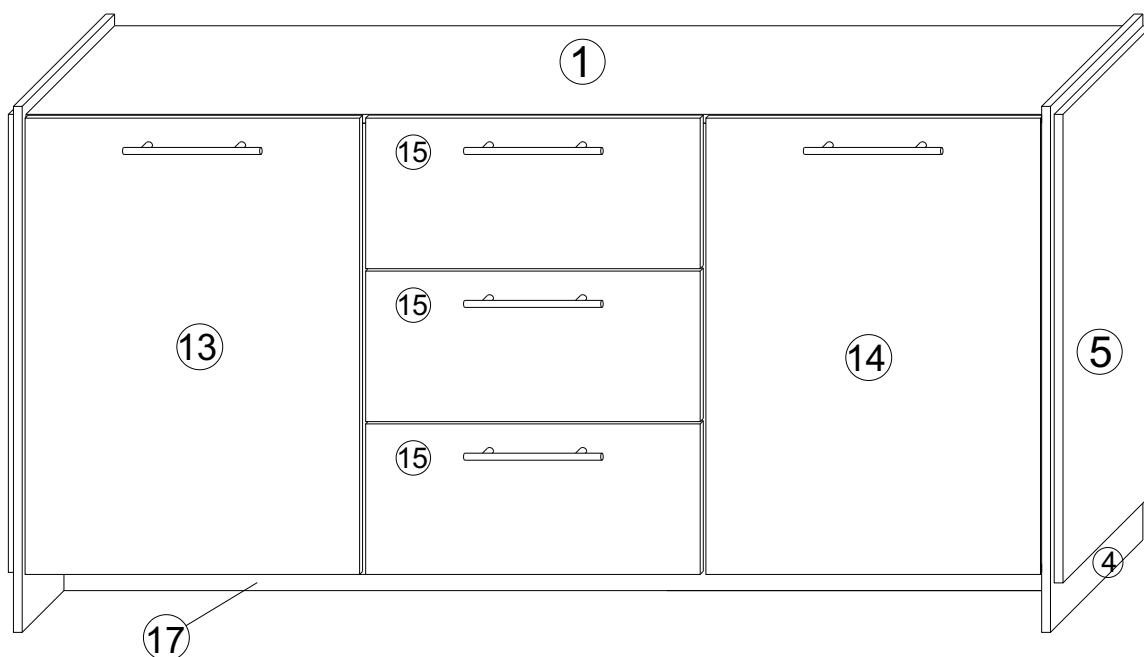
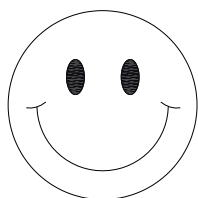
23x3



24



25



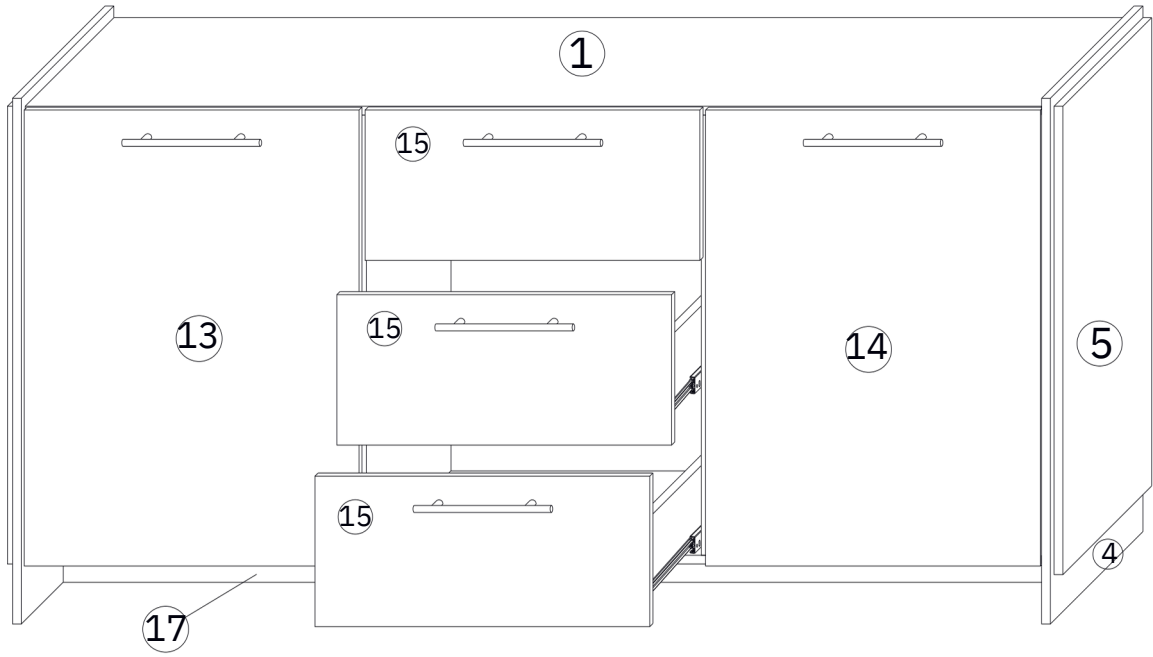
Przy eksploatacji mebli zabrania się :

- ustawiać meble w pobliżu grzewczych przyrządów i obok wilgotnych ścian, a także w pomieszczeniach ze względną wilgotnością więcej niż 70%
- temperatura nagrzewania elementów mebli nie może przekraczać +40 C
- w trakcie montażu i eksploatacji mebli stawać nogami na poziome panele i witryny
- stawać chemiczne środki czyszczące do sprzątania mebli
- nie należy narażać na kontakt z wodą

Ostrzeżenie:

- zawsze przymocuj mebel do ściany za pomocą ograniczników
- do montażu na ścianie użyj kołków odpowiednich do materiału z którego wykonana jest ściana, jeśli nie masz pewności skontaktuj się ze specjalistą. Ostatecznie za elementy łączne odpowiedzialny jest instalator.
- należy przestrzegać maksymalnych obciążeń

24



25

