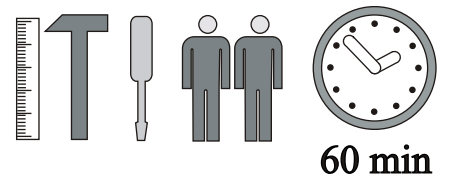
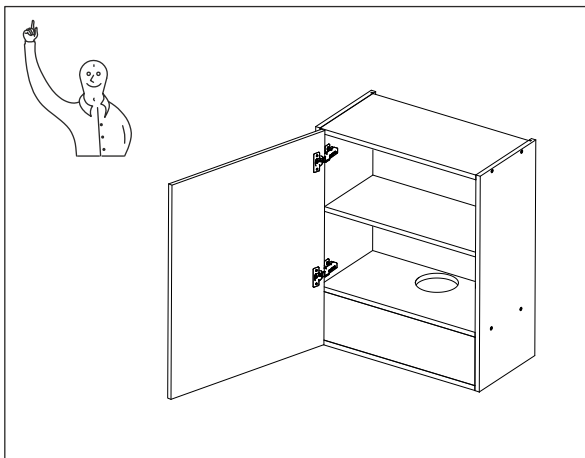
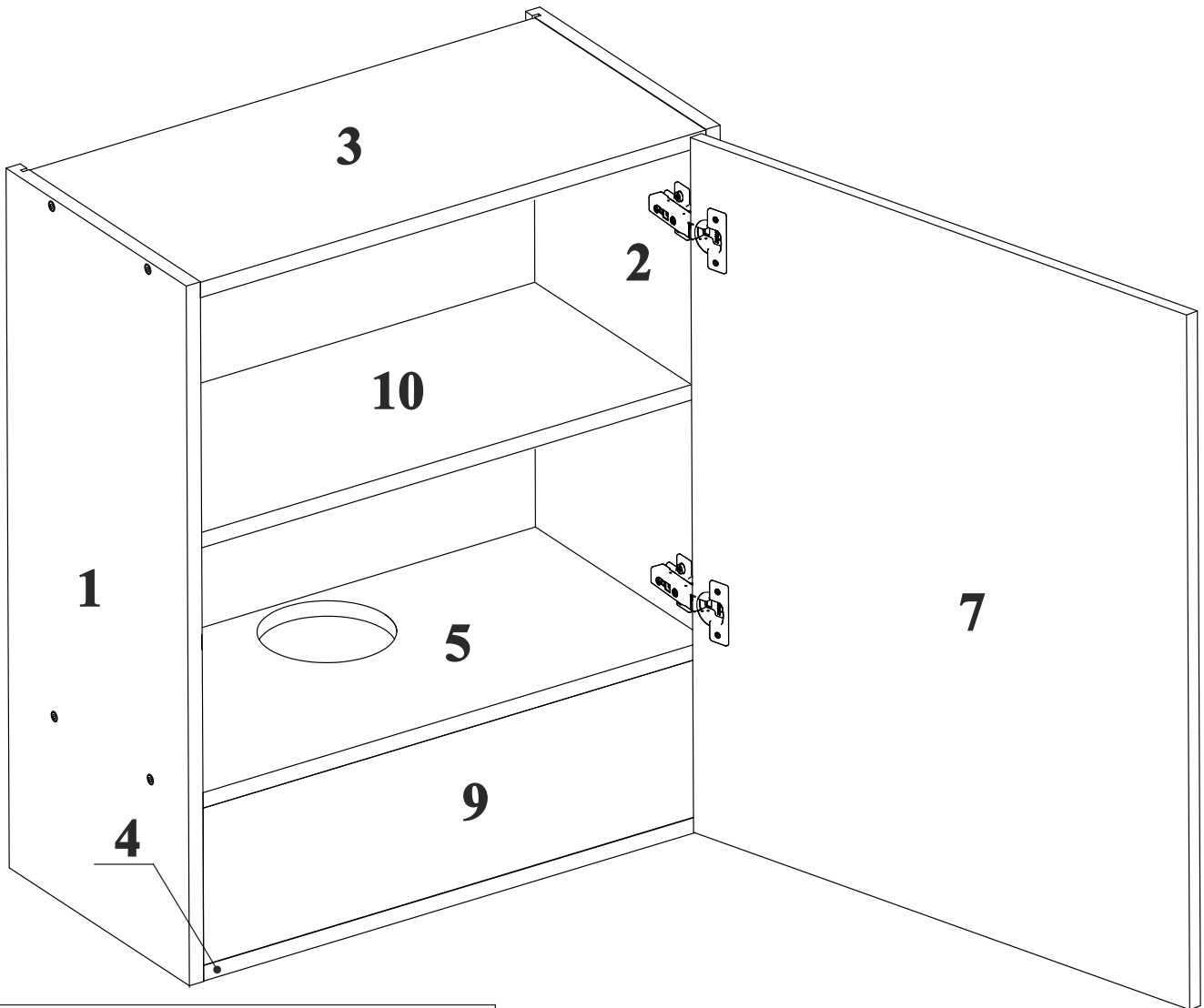



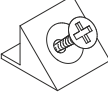

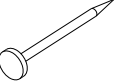
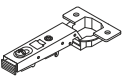
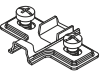

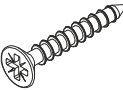
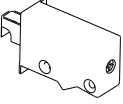
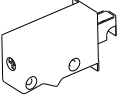
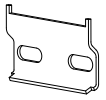
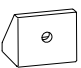

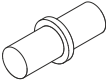


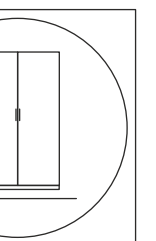
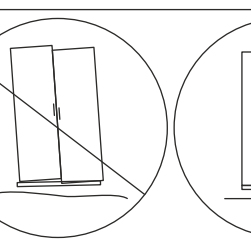
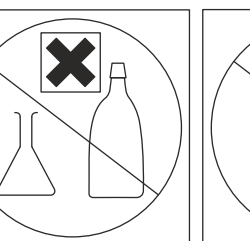
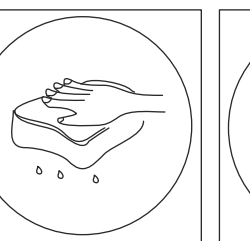
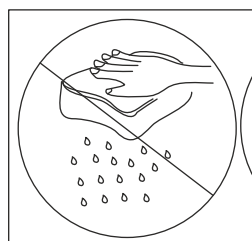
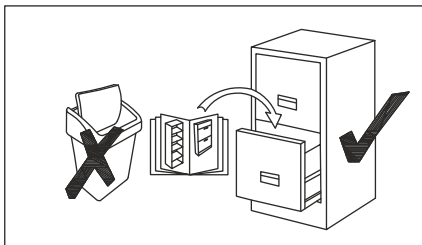
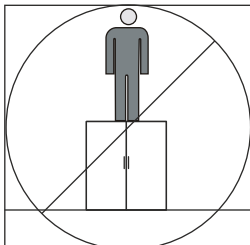
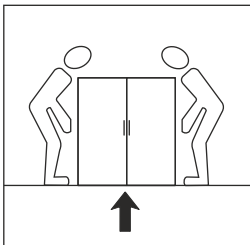
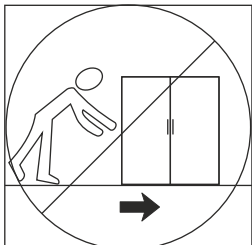
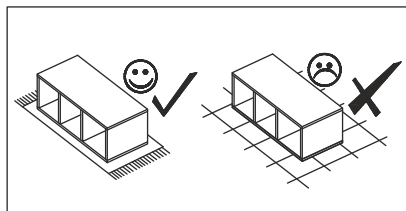
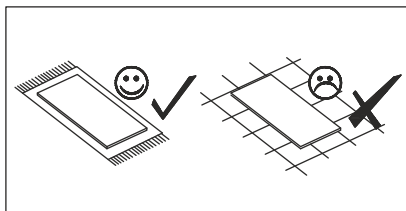
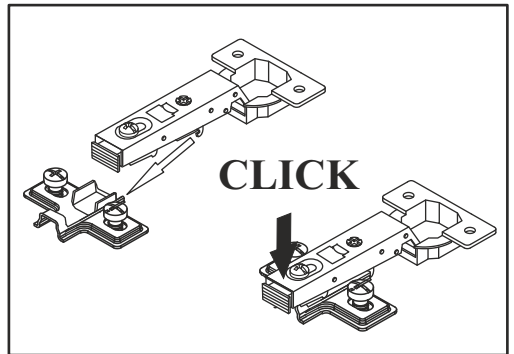
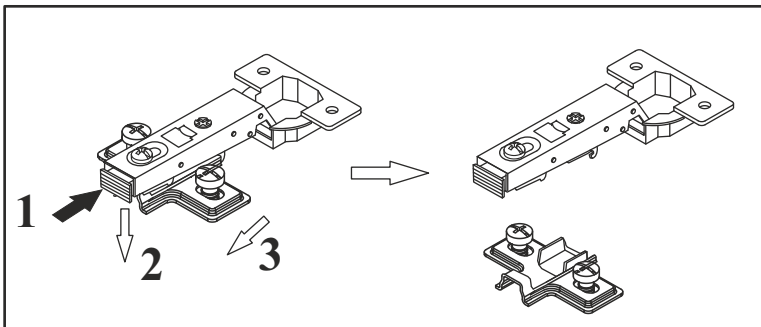
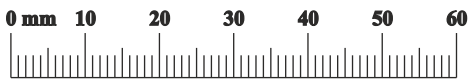
W6/72 OP



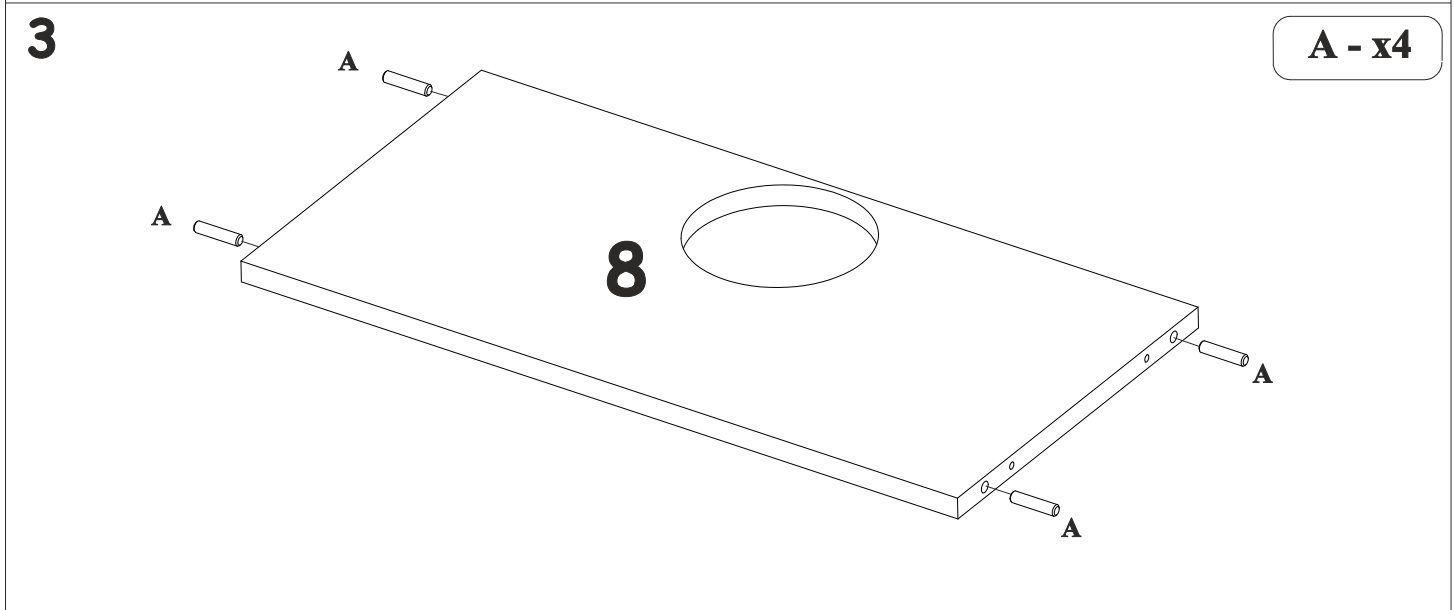
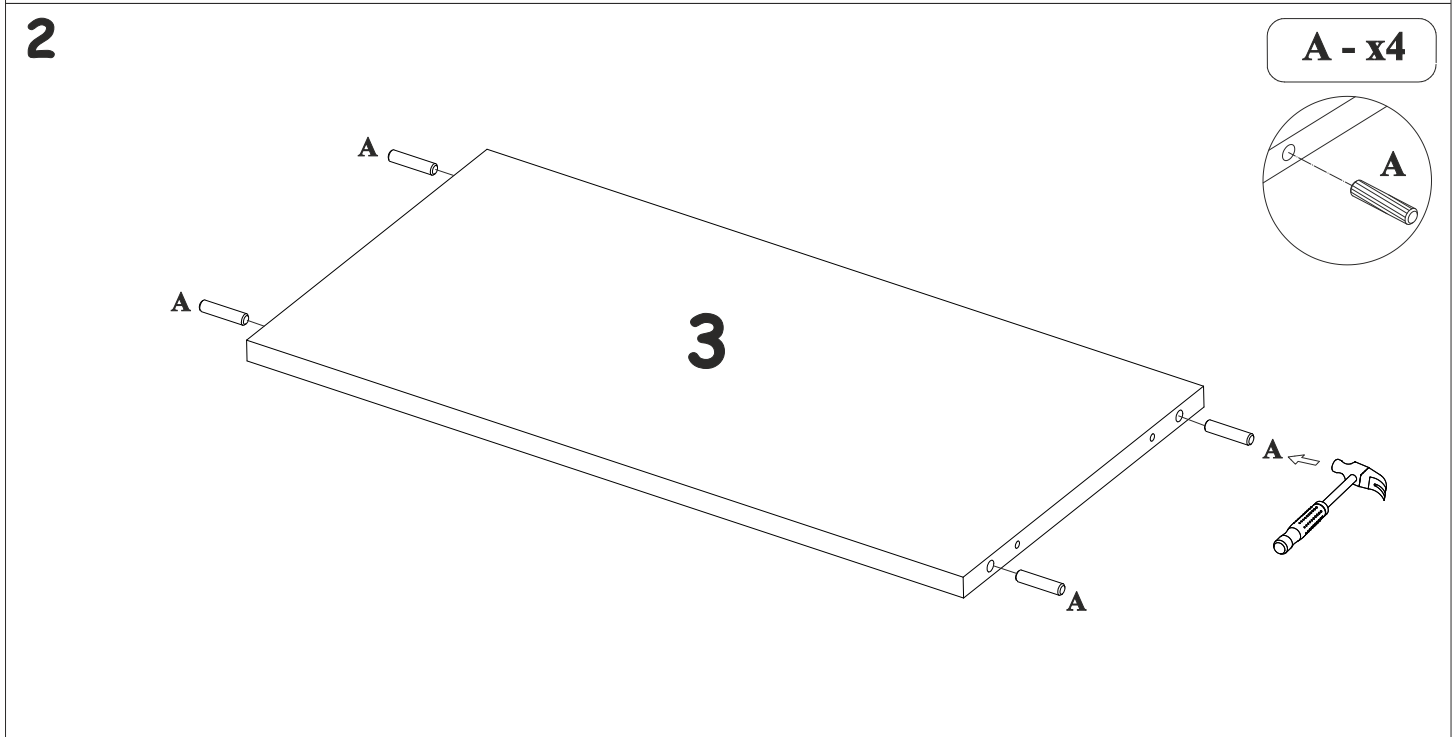
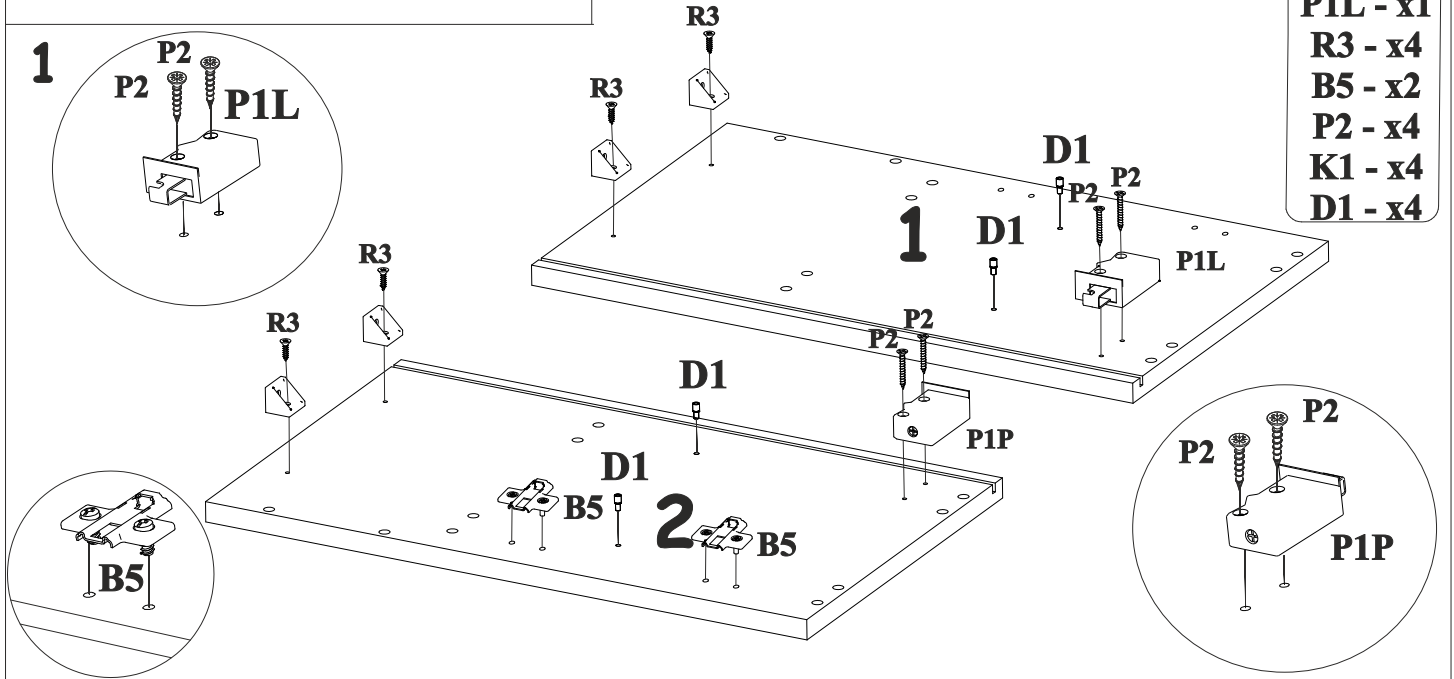
60 min

W6/72 OP

A x12	 ø8x35	G1 x8	 Ø7x50	G2 x8	 Ø14	L x4		K x1		N1 x10	Ø1.4x25 
B1 x2		B5 x2		B6 x4	EURO Ø5x13 	P2 x4	USØ4x30 	P1L x1		P1P x1	
Z1 x2		K1 x4		R3 x8	US Ø4x16 	D1 x4					



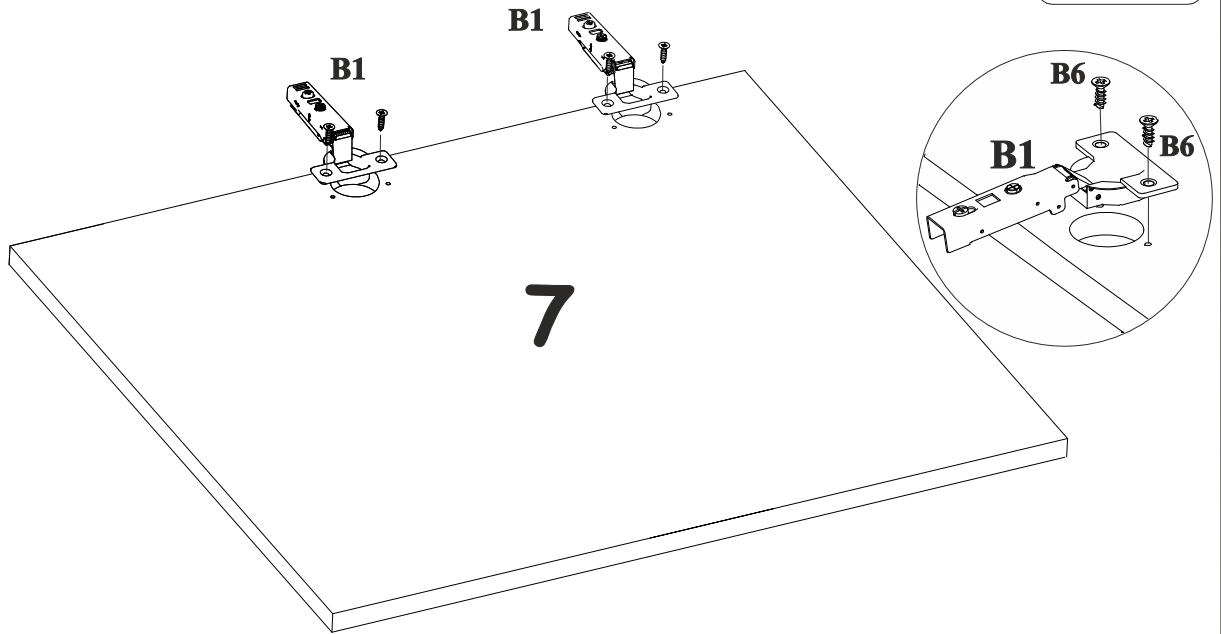
- P1P - x1
- P1L - x1
- R3 - x4
- B5 - x2
- P2 - x4
- K1 - x4
- D1 - x4



W6/72 OP

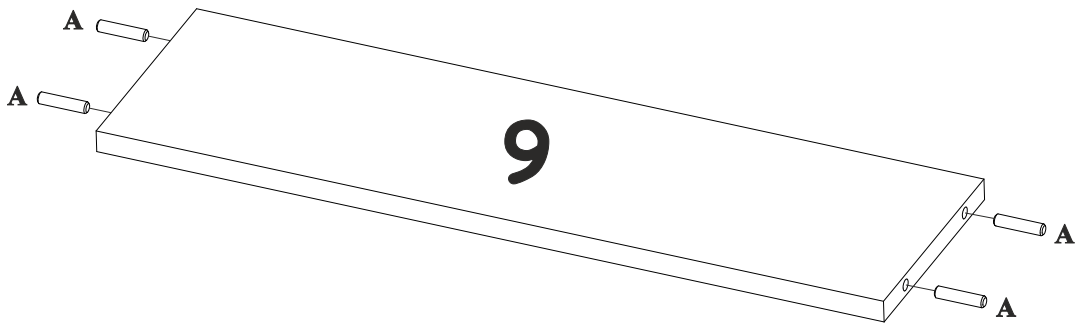
B6 - x4
B1 - x2

4



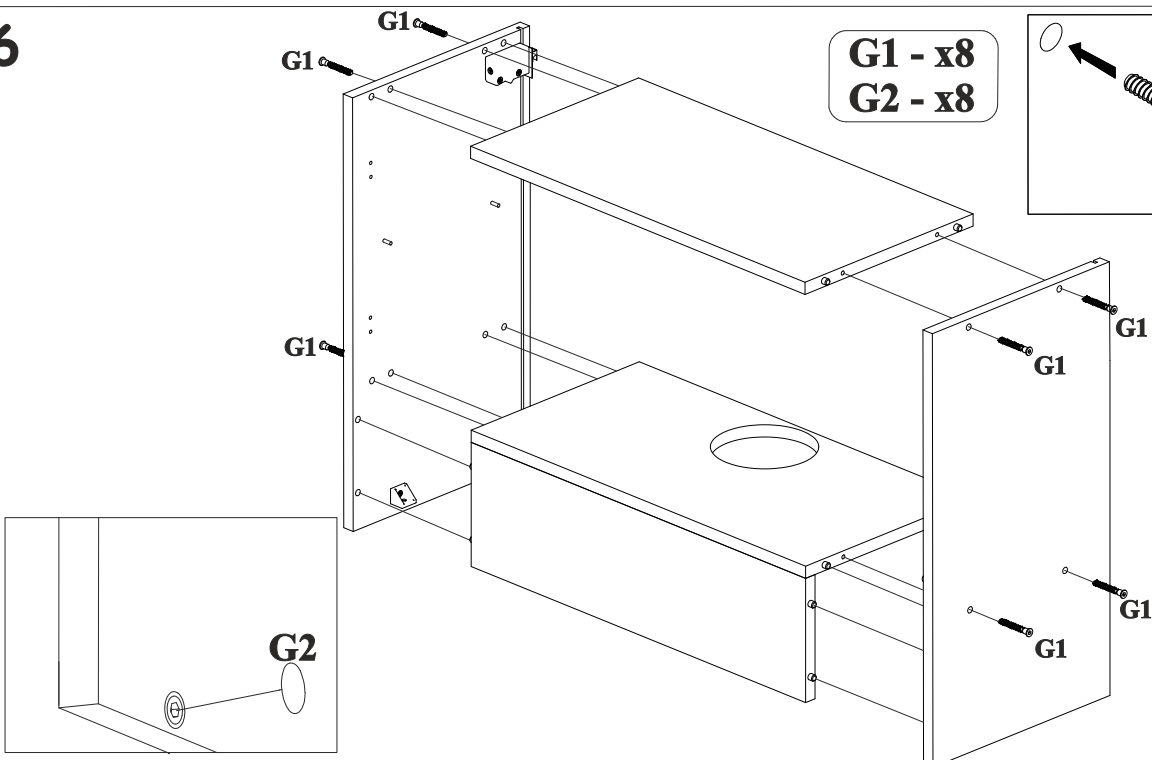
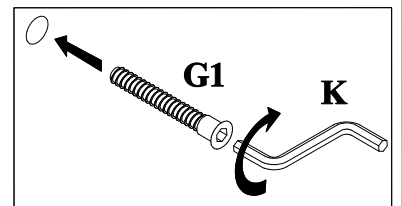
5

A - x4



6

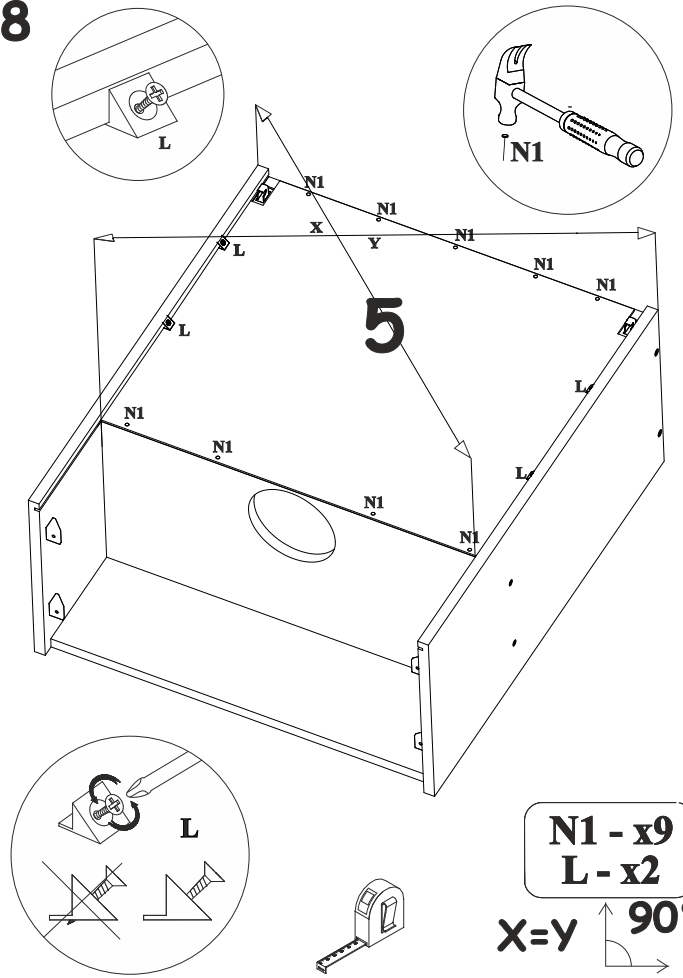
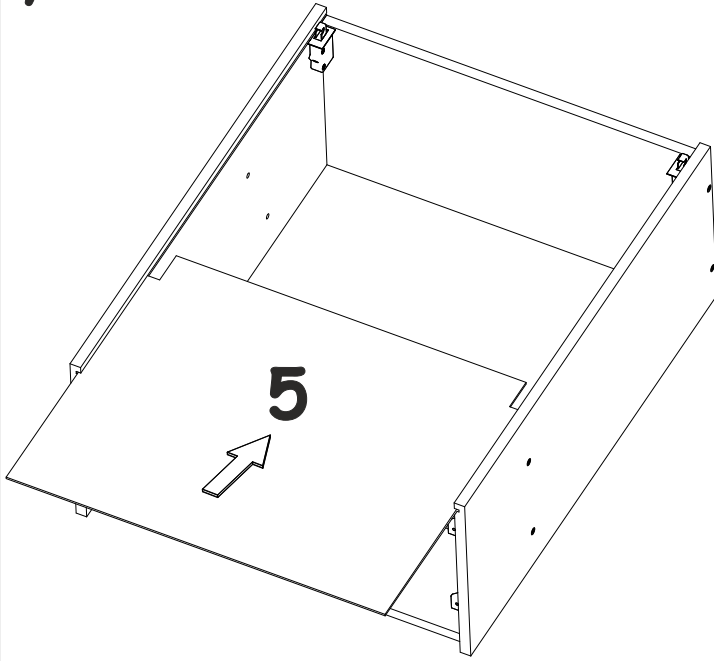
G1 - x8
G2 - x8



W6/72 OP

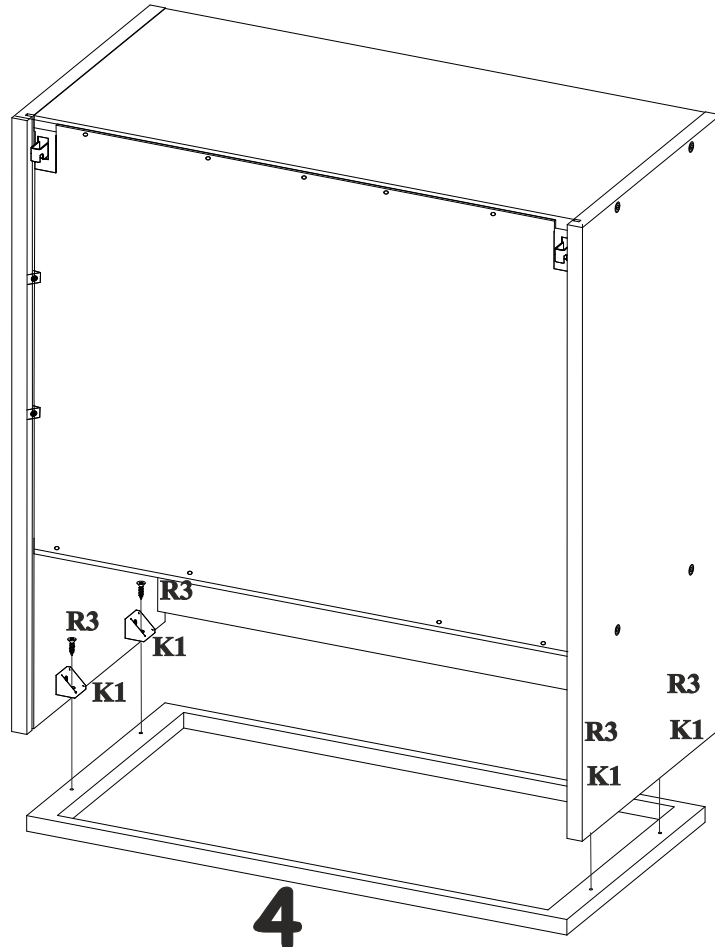
8

7



9

K1 - x4
R3 - x4

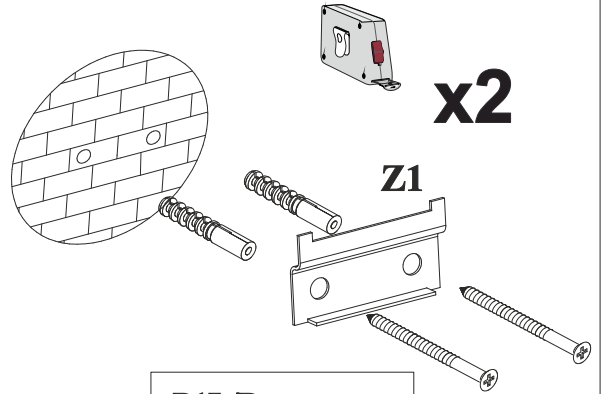
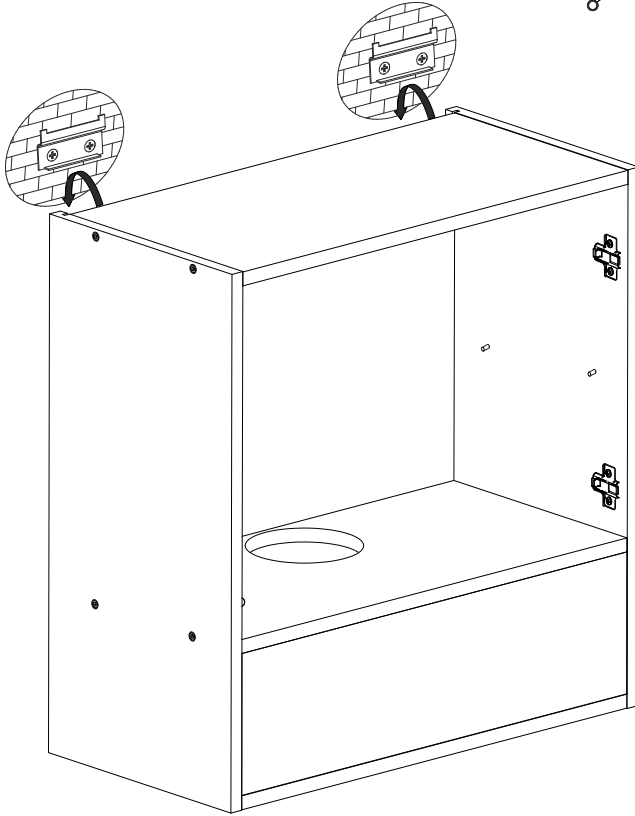


W6/72 OP

10

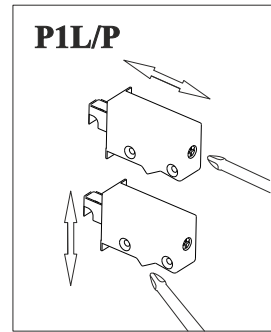


x4

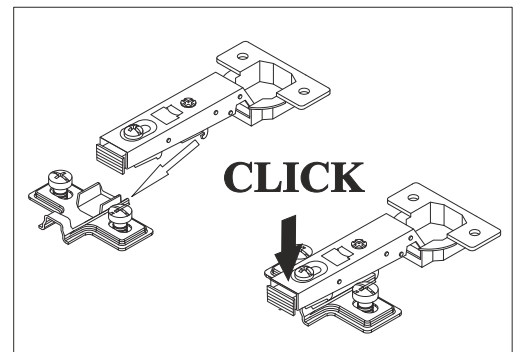
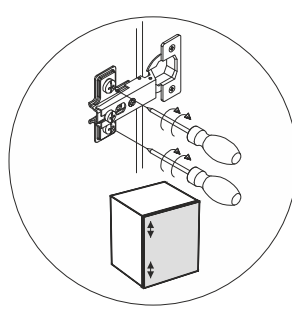
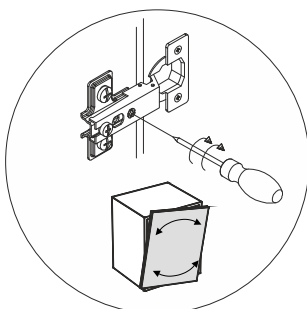
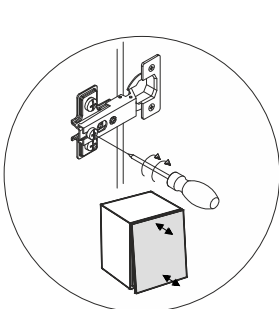
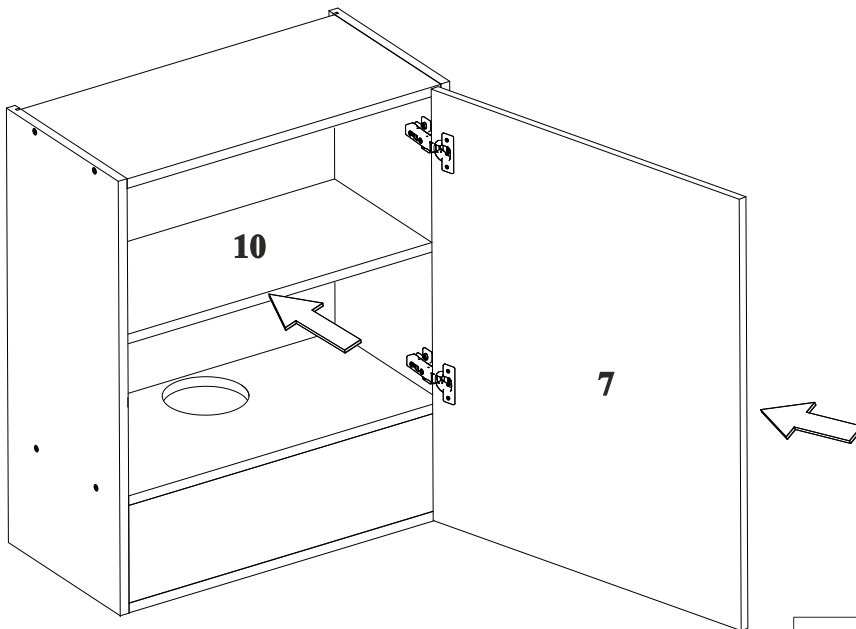


x2

Z1



11





POLSKI
Ważne informacje.
Przeczytaj uważnie.
Zachowaj ulotkę na przyszłość.

UWAGA!

Przewrócenie się mebli może doprowadzić do poważnych obrażeń lub śmierci. Aby zapobiec przewróceniu się mebla, należy na stałe przymocować go do ściany.

W zestawie nie znajdują się żadne śruby mocujące, ponieważ różne rodzaje ścian wymagają różnych typów śrub. Użyj śrub odpowiednich do ścian w Twoim domu. W przypadku wątpliwości, jakich śrub użyć, skontaktuj się z najbliższym specjalistycznym sklepem.

ENGLISH
Important information.
Read carefully.
Keep this leaflet for future reference.

ATTENTION!

Serious or fatal crushing injuries can occur from furniture tip-over. To prevent this furniture from tipping over, it must be permanently attached to the wall.

No fixing devices are included, since different wall types require different types of fixing devices. Use fixing devices suitable for the walls in your home. For advice on suitable fixing systems, contact your local specialized dealer.

DEUTSCH
Wichtige Information.
Sorgfältig lesen.
Diese Information aufbewahren.

ACHTUNG!

Wenn Möbelstücke umkippen, können ernste oder lebensgefährliche Verletzungen durch Einklemmen die Folge sein. Um zu verhindern, dass das Möbelstück umkippt, muss es fest an der Wand verankert werden.

Beschläge für die Wandbefestigung sind nicht beige packt, da sie von der jeweiligen Wandbeschaffenheit abhängig sind. Befestigungsbeschläge benutzen, die für die heimischen Wände geeignet sind. Bei diesbezüglichen Fragen den örtlichen Fachhandel zu Rate ziehen.

FRANÇAIS
Information importante.
A lire attentivement.
Conserver ces informations pour un usage ultérieur.

AVERTISSEMENT!

Risque de blessure grave si le meuble bascule. Pour éviter que le meuble ne bascule, il faut le fixer au mur de façon permanente.

Les fixations murales ne sont pas incluses car leur choix dépend du matériau du mur sur lequel est fixé le meuble. Utilisez des fixations adaptées au matériau du mur. Pour obtenir des conseils sur les fixations à utiliser, adressez-vous à un revendeur spécialisé.

ESPAÑOL
Información importante.
Leer detenidamente.
Guarde esta información para consultarla en el futuro.

ADVERTENCIA!

Pueden producirse lesiones graves o fatales si vuelca un mueble. Para evitar que vuelque este mueble, debe fijarse permanentemente a la pared.

No se incluyen los dispositivos de fijación, dado que los diversos materiales de pared requieren diferentes tipos de herrajes de fijación. Usa herrajes adecuados para el material de las paredes de tu casa. Para saber cuáles son los herrajes adecuados, pide consejo en tu ferretería especializada.

NEDERLANDS
Belangrijke informatie.
Lees aandachtig.
Bewaar deze informatie voor toekomstig gebruik.

WAARSCHUWING!

Wanneer meubels omvallen, kan er ernstig of levensbedreigend beklemmingsletsel ontstaan. Om te voorkomen dat dit meubel omvalt, dient dit permanent aan de wand te worden bevestigd.

Bevestigingsbeslag voor de wand is niet inbegrepen, aangezien verschillende wandmaterialen verschillende soorten bevestigingsbeslag vereisen. Gebruik bevestigingsbeslag dat geschikt is voor de wanden in je huis. Voor advies over geschikt bevestigingsbeslag, neem contact op met de vakhandel.

ITALIANO
Informazioni importanti.
leggi attentamente.
Conserva queste informazioni per ulteriori consultazioni.

AVVERTENZA!

Se il mobile si ribalta può causare lesioni da compressione serie o fatali. Per prevenire il rischio che il mobile si ribalti, quest'ultimo deve essere fissato permanentemente alla parete.

Gli accessori per il fissaggio alla parete non sono inclusi perché pareti di materiali diversi richiedono tipi diversi di accessori di fissaggio. Usa sistemi di fissaggio adatto alle pareti della tua casa. Per maggiori dettagli, rivolgiti a un rivenditore specializzato.

MAGYAR
Fontos információ.
Kérjük, olvassd el alaposan, és őrizd meg ezt a papírt.

FIGYELEM!

A bútor felborulása súlyos, vagy akár végzetes balesetet okozhat. Ahhoz, hogy ezt megakadályozd, a bútort megfelelően a falhoz kell rögzíteni.

A rögzítéshez szükséges kellekek nincsenek a csomagban, mivel a különböző típusú falakhoz különböző rögzítő eszközökre van szükség. Mindig a fal típusának megfelelő szerelvényeket használj! A megfelelő rögzítők kiválasztásához fordulj segítségért a szaküzletek munkatársaihoz!

ROMÂNĂ
Informații importante.
Citește cu atenție.
Păstrează aceste informații pentru referințe ulterioare.

ATENȚIE!

Pot surveni răni grave dacă te împiedici de obiectele de mobilier. Pentru prevenirea rănilor, fixează mobila pe perete.

Accesoriiile de fixare pentru perete nu sunt incluse deoarece materialele diferite din care sunt făcuți pereții au nevoie de accesorii diferite de fixare. Folosește accesoriiile de fixare potrivite pentru pereții camerei tale. Contactează un specialist dacă nu știi care sunt accesoriiile potrivite pereților casei tale.

LIETUVIŲ
Svarbi informacija.
Atidžiai perskaitykite.
Saugokite šias instrukcijas.

ĮSPĖJIMAS!

Jei baldai virštų ar kristų, galima smarkiai ar net mirtinai susižeisti, todėl baldus reikia pritvirtinti prie sienų.

Tvirtinimo detalės nepriedamos, nes skirtingoms sienų apdailos tvirtinimo detalės. Jas pasirinkite pagal įūsų namų sienų apdailą. Jei kils abejonų, tinkamai pasirinkti padės vietos specializuotas pardavėjas.

БЪЛГАРСКИ
Важна информация.
Прочетете внимателно.
Запазете тази информация за бъдеща справка.

ВНИМАНИЕ!

Прекатурването на тази мебел може да причини сериозни или фатални наранявания. За да избегнете тази опасност, закрепете здраво за стената.

Комплектът не включва механизми за прикрепяне към стената, тъй като различните стенини материали изискват различни приспособления. Използвайте механизми за прикрепяне, подходящи за стените в дома ви. Обърнете към специализиран търговец за съвет относно подходящи монтажни системи.