

## B 50 W BP+D51

Kompaktowa szorowarka B 50 W Bp do czyszczenia posadzek na mokro z solidnymi komponentami wykonanymi z aluminium, jednodyskową głowicą szorującą D 51, uniwersalnym wężem do napełniania, jak również możliwość połączenia urządzenia ze smartfonem.



Made in Europe



Numer katalogowy

1.533-220.0

### Dane techniczne

Kod EAN		4054278870700
Rodzaj napędu		Zasilanie bateryjne
Napęd trakcyjny		Silnik trakcyjny
Szerokość robocza szczotek	mm	510
Szerokość robocza / odkurzanie	mm	850
Zbiornik wody czystej / brudnej	l	50 / 50
Teoretyczna wydajność powierzchniowa	m <sup>2</sup>	maks. 3060
Praktyczna wydajność powierzchniowa	m <sup>2</sup> /h	1840
Zasilanie do ładowarki	V / Hz	100 - 240 / 50 - 60
Prędkość jazdy	km/h	maks. 6
Prędkość obrotowa szczotki	obr./min	140
Nacisk szczotki	kg / g/cm <sup>2</sup>	29 / 32
Szerokość skrętu w alejce	mm	1400
Zużycie wody	l/min	maks. 2,5
Poziom ciśnienia akustycznego	dB(A)	65
Dopuszczalna masa całkowita	kg	245
Waga bez akcesoriów	kg	103,5
Wymiary (dł. × szer. × wys.)	mm	1367 × 609 × 1082

To urządzenie wymaga instruktażu.

### Wyposażenie standardowe

Szczotka tarczowa	szt.	1
Napęd jezdny		■
Ładowarka		■
Belka ssąca tukowa		■
System dwóch zbiorników		■
solidna aluminiowa belka ssąca, odlewana		■
Silnik		Zasilanie bateryjne
obsługa za pomocą aplikacji		■
Rodzaj listew zbierających		Linatex®
koncepcja kolorów i obsługi Kärcher		■
Inteligentny system kluczy Kärcher (KIK) z ponad 30 językami i indywidualnymi uprawnieniami użytkownika		■
Mocowanie Home Base do mopa i podobnych produktów		■
Przełącznik Easy Operation		■

■ Objęte dostawą.



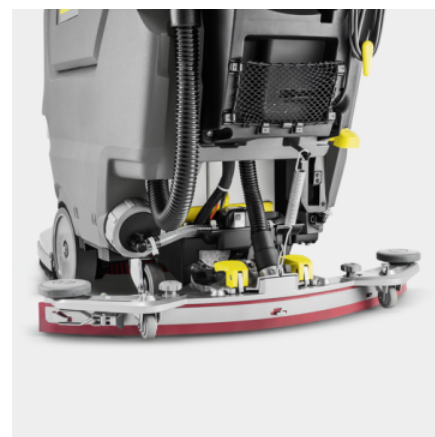
## Wyjątkowo kompaktowe urządzenie

- Obserwacja obszaru znajdującego się wokół urządzenia, jak również większa zwrotność.
- Łatwa obsługa, bezpieczeństwo i wytrzymałość zapobiegają uszkodzeniom.



## Łączność/aplikacja „Machine connect”, którą można zainstalować na smartfonie

- Więcej funkcji oraz informacji.
- Monitorowanie zasobów, większa wydajność, przydatne animacje ułatwiają konserwację i rozwiązywanie problemów.
- Dostosowanie parametrów, możliwość edytowania uprawnień użytkownika KIK.



## Głowica szorująca i belka ssąca z aluminium, odlewane

- Solidne i trwałe komponenty.
- Mniej przestoju maszyn i wyższa wydajność przy niższych kosztach.

## AKCESORIA B 50 W BP+D51

### 1.533-220.0



	Numer katalogowy	Opis	
<b>SZCZOTKI TARCZOWE</b>			
Szczotka tarczowa, średnia, czerwony, 510 mm	1 4.905-026.0	Czerwona, uniwersalna szczotka tarczowa do czyszczenia zasadniczego wszystkich rodzajów podłóg. Standardowo z głowicą D 51.	■
Szcz.tarczowa kpl.biała D51, bardzo miękka, Biała, 510 mm	2 4.905-028.0	Biała, bardzo miękka szczotka tarczowa. Do czyszczenia i polerowania wrażliwych podłóg. Do głowic D 51.	□
Szczotka tarczowa, miękka, naturalny, 510 mm	3 4.905-027.0	Szczotka tarczowa z naturalnego włosa do czyszczenia i polerowania o średnicy 510 mm. Przeznaczona do polerowania. Do głowic D 51.	□
Szczotka tarczowa kpl. czarna D51, twardy, czarny, 510 mm	4 4.905-029.0	Czarna, twarda szczotka tarczowa do usuwania uporczywych zabrudzeń z odpornych na ścieranie powierzchni. Do głowic D 51.	□
<b>GŁOWICE SZCZOTKOWE</b>			
Głowica szczotkowa D51	5 2.763-051.0	Solidna i kompaktowa aluminiowa głowica szczotkowa D 51 ze szczotką dyskową i szerokością roboczą 51 cm. Zintegrowana rolka zderzakowa, niska faza robocza i elementy oznaczone kolorami.	■
<b>BELKI I LISTWY SSĄCE</b>			
<b>Belki ssące kompletne</b>			
Belka ssąca, 850 mm, Paraboliczna	6 4.778-008.0	Doskonałe rezultaty zasysania i osuszania: wytrzymała, paraboliczna aluminiowa belka ssąca o szerokości zasysania 850 mm z szybkozłączem. Umożliwia beznarzędziową wymianę listew zbierających.	■
<b>Listwy zbierające do belek ssących</b>			
Listwa ssąca zestaw Linatex 850mm/33in, Linatex®, 944 mm	7 4.400-011.0	Zestaw odpornych na zużycie listew zbierających Linatex® do belek ssących parabolicznych o szerokości 850 mm. Specjalne otwory wejściowe do optymalnego ssania na szparach i profilowanych pokryciach podłogowych.	■
Listwa ssąca zestaw PU 850mm/33in, odporna na oleje, szczelinowa, 942 mm	8 4.400-005.0	Wolno zużywająca się, odporna na oleje listwa zbierająca wykonana z poliuretanu. Materiał z potrójną powłoką zapewniający wysoką elastyczność i optymalne właściwości rozwarstwiania. Do belki ssącej parabolicznej o szerokości ssania 850 mm.	□
<b>PADY TARCZOWE / TALERZE NAPĘDOWE PADÓW</b>			
<b>Pady z mikrofibry</b>			
Pad z mikrofibry, Biała, 508 mm, 5 szt.	9 6.371-271.0	Pady z mikrofibry białe, średnica 508 mm. W opakowaniu 5 szt. Do czyszczenia i bonetowania wykładzin tekstylnych.	□
<b>Pady tarczowe</b>			
Pad, miękka, Biała, 508 mm, 5 szt.	10 6.371-320.0	Miękki, nieścierny pad do polerowania do oślniewającego połysku.	□
Pad, miękka, beżowy, 508 mm, 5 szt.	11 6.369-468.0	Beżowy pad do bardzo szybkiego polerowania i czyszczenia.	□
Pad, średnio-miękka, czerwony, 508 mm, 5 szt.	12 6.369-079.0	Pady tarczowe uniwersalne, czerwone, do czyszczenia różnego rodzaju podłóg. Średnica 508 mm, w opakowaniu 5 szt.	□
Pad, średnio-twarda, zielony, 508 mm, 5 szt.	13 6.369-078.0	Średnica 508 mm, 5 sztuk w kolorze zielonym. Do uporczywych zabrudzeń i czyszczenia zasadniczego.	□
Pad, twardy, czarny, 508 mm, 5 szt.	14 6.369-077.0	Średnica 508 mm, 5 sztuk w kolorze czarnym. Do usuwania silnie przylegających zabrudzeń. Nie do wrażliwych powierzchni.	□

■ Objęte dostawą. □ Dostępne akcesoria.

## AKCESORIA B 50 W BP+D51

### 1.533-220.0

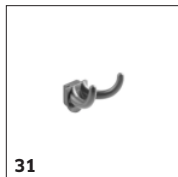


		Numer katalogowy	Opis	
<b>PADY TARCZOWE / TALERZE NAPĘDOWE PADÓW</b>				
<b>Pady tarczowe</b>				
Pad, twardy, brązowy, 508 mm, 2 szt.	15	2.639-258.0	Pad dyskowy, bardzo twardy, do niechemicznego usuwania powłok i filmów.	<input type="checkbox"/>
Pad z naturalnego włosia, miękka, naturalny, 500 mm, 5 szt.	16	6.371-146.0	Miękki beżowy pad wykonany z naturalnego włosia jest idealny do czyszczenia i polerowania na wysoki połysk.	<input type="checkbox"/>
<b>Talerze napędowe do padów</b>				
Talerz napędowy padów SILNY, 480 mm	17	4.762-593.0	Wymagany do zastosowania padów melaminowych, ale może zostać użyty również do padów normalnych. Tarcza napędowa do padów z wieloma dodatkowymi hakami do mocowania padów. Ekstra silne mocowanie pada na tarczy napędowej padów głowicy czyszczącej D 51.	<input type="checkbox"/>
Talerz napędowy padów, 479 mm	18	4.762-534.0	Talerz napędowy do padów, do głowic D 51, talerz z szybkozłączem i systemem centre lock.	<input type="checkbox"/>
<b>Pady diamentowe</b>				
Pad diamentowy, gruba, Biała, 508 mm, 5 szt.	19	6.371-260.0	Pady diamentowe, białe, grube. Usuwiają zadrapania i czyszczą nadając powierzchni gładkość i matowy wygląd. Do przygotowania pod żółte pady. Mogą być stosowane do krystalizacji podstawowej.	<input type="checkbox"/>
Pad diamentowy, średnia, żółty, 508 mm, 5 szt.	20	6.371-261.0	Pady diamentowe, żółte, średnie. Usuwiają drobne zadrapania nadając powierzchni jednolity, lśniący wygląd. Do przygotowania pod pady zielone. Nadają się do krystalizacji na wysoki połysk.	<input type="checkbox"/>
Pad diamentowy, drobna, zielony, 508 mm, 5 szt.	21	6.371-240.0	Pady diamentowe, zielone, drobne. Do polerowania na wysoki połysk laminatów, marmuru i kamienia naturalnego. Do regularnego czyszczenia po zastosowaniu białych i żółtych padów.	<input type="checkbox"/>
<b>Pady z melaminy</b>				
Pad z melaminy, Szary/biały, 508 mm, 2 szt.	22	6.371-025.0	Zestaw padów melaminowych o średnicy 508 mm do naszych szorowarek o szerokości roboczej 51 cm, z głowicą szczotkową D 100. Do skutecznego czyszczenia powierzchni mikroporowatych.	<input type="checkbox"/>
<b>KOMPLETY ZESTAWÓW</b>				
<b>Zestaw montażowy Fleet</b>				
Wtykowy moduł połączeniowy	23	2.644-391.0	Moduł IoT* służy do przesyłania informacji o lokalizacji i godzinach pracy zasilanych akumulatorowo urządzeń czyszczących Kärcher i urządzeń innych firm do systemu zarządzania sprzętem.	<input type="checkbox"/>
<b>Pozostałe zestawy akcesoriów</b>				
Zestaw rolek zderzakowych do belki ssącej	24	2.644-228.0	Dodatkowe, nie pozostawiające śladów kółka zderzakowe do montażu na końcu belki ssącej. Skutecznie zapobiegają zahaczeniu się belki o palety lub stopki półek.	<input type="checkbox"/>
Przycisk zatrzymania awaryjnego B50W	25	2.644-365.0	Zestaw do mocowania przycisku awaryjnego zatrzymania, który po naciśnięciu całkowicie zatrzymuje urządzenie. Przełącznik sterowania można łatwo zresetować, aby kontynuować pracę.	<input type="checkbox"/>
Zestaw do automatycznego napełniania zbiornika	26	4.035-345.0	Umożliwia automatyczne napełnianie zbiornika wody czystej bezpośrednio z kranu. Automatycznie wyłącza pobieranie wody po napełnieniu się zbiornika.	<input type="checkbox"/>
Wąż ssący ze ssawką szczelinową	27	4.444-015.0	Do zbierania wody z trudnodostępnych miejsc, np. ze sklepowych zamrażarek i lodówek.	<input type="checkbox"/>
<b>BATERIE TRAKCYJNE ORAZ ŁADOWARKI</b>				
<b>Zestaw baterii i ładowarek</b>				
Zestaw instalacyjny akumulatora litowo-jonowego	28	2.644-393.0	Zestaw do montażu akumulatora litowo-jonowego w szorowarce B 50 W firmy Kärcher. Akumulator nie wchodzi w zakres dostawy. Obraz podobny.	<input type="checkbox"/>

■ Objęte dostawą. □ Dostępne akcesoria.

## AKCESORIA B 50 W BP+D51

### 1.533-220.0



	Numer katalogowy	Opis	
<b>POZOSTAŁE AKCESORIA DO BR / BD</b>			
<b>Zestawy akcesoriów do B 40, B 60, B 80</b>			
Adapter pod zawieszki	29 5.035-488.0	Adapter do zawieszania uchwów na akcesoria na urządzeniu Puzzi.	<input type="checkbox"/>
Hak uniwersalny	30 4.070-075.0	Zestaw haka i adaptera do montowania do szyny Home Base szorowarki Kärcher. Idealny do przechowywania węży (np. zestaw spryskująco-ssący) na urządzeniu.	<input type="checkbox"/>
Hak podwójny	31 6.980-077.0	Przeznaczony do wieszania dodatkowych akcesoriów takich jak: ściereczki, worki na śmieci na urządzeniu. Tylko w połączeniu z adapterem 5.035-488.0.	<input type="checkbox"/>
Uchwyt do mocowania szczotki lub mopa szary	32 6.980-078.0	Przeznaczony do mocowania mopa/szczotki na urządzeniu. Tylko w połączeniu z adapterem 5.035-488.0.	<input type="checkbox"/>
Uchwyt butelki	33 6.980-080.0	Przeznaczony do mocowania butelek ze środkami czyszczącymi na urządzeniu. Tylko w połączeniu z adapterem 5.035-488.0	<input type="checkbox"/>

Dostępne akcesoria.