

HD 10/16-4 CAGE EX

Urządzenie o wyjątkowo mocnej konstrukcji i wysokich parametrach pracy. Dzięki ochronnej ramie może bezpiecznie pracować w szczególnie trudnych warunkach.



Made in Germany



Numer katalogowy

1.353-904.0

- Ochrona przeciwybuchowa Ex II 2 G Ex h IIB T3 Gb
- Pompa korbowa z ceramicznymi tłokami
- 4-biegowy silnik elektryczny chłodzony powietrzem

Dane techniczne

Kod EAN		4054278157887
Napięcie	Ph / V / Hz	3 / 400 / 50
Wydajność tłoczenia	l/h	1000
Temperatura doprowadzanej wody	°C	50
Ciśnienie robocze	bar / MPa	160 / 16
Ciśnienie maksymalne	bar / MPa	220 / 22
Moc przyłącza	kW	5,5
Kolor		antracyt
Waga z akcesoriami	kg	122,6
Waga z opakowaniem	kg	131,2
Wymiary (dł. × szer. × wys.)	mm	980 × 720 × 1100

Wyposażenie standardowe

Pistolet spryskujący		Ochrona przeciwybuchowa EASY!Force
Długość węża wysokociśnieniowego	m	10
Specyfikacja węża wysokociśnieniowego		DN 8, 400 bar
Lanca spryskująca ze stali szlachetnej	mm	1050
Lanca spryskująca wykonana ze stali szlachetnej	mm	1050
Dysza power		■
Automatyczne obniżenie ciśnienia po wyłączeniu urządzenia		■
Lanca wysokociśnieniowa		■
Strefa Atex		■

■ Objęte dostawą.

To urządzenie wymaga instruktażu



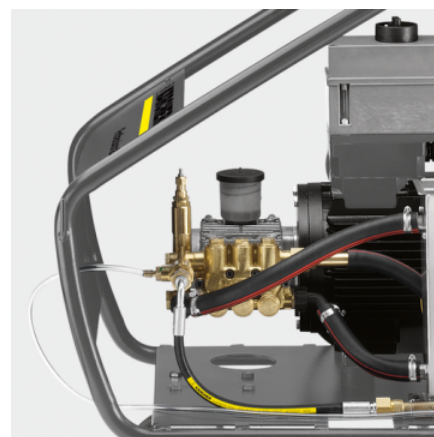
Proszkowo malowana rurowa rama stalowa, elektrycznie przewodząca

- Wytrzymała rama
- Możliwość podnoszenia dźwigiem.
- Zabezpiecza urządzenie przed uszkodzeniem



Wyposażenie może być używane w strefie zagrożonej wybuchem.

- Przewodzące, gumowe opony.
- Temperatura powierzchni zewnętrznej urządzenia poniżej 200°C



Mocne i trwałe

- Czterobiegunowy, wolnoobrotowy silnik elektryczny jest chłodzony powietrzem.
- Mosiężna głowica pompy i ceramiczne tłoki.
- Pompa korbwodowa Kärcher z zaworem przeciążeniowym i manometrem wyróżnia się wysoką wydajnością i wytrzymałością pozwalającą.

AKCESORIA HD 10/16-4 CAGE EX 1.353-904.0



	Numer katalogowy	Opis	
PISTOLETY SPRYSKUJĄCE			
Pistolety wysokociśnieniowe			
EASY!Force Ex	1 4.118-020.0	Możliwość użytkowania w obszarach niebezpiecznych, nie powoduje zmęczenia u użytkownika: pistolet wysokociśnieniowy EASY!Force wykorzystuje siłę odrzutu strumienia wysokociśnieniowego i zmniejsza siłę wykorzystywaną przez użytkownika do zera.	■
LANCE SPRYSKUJĄCE			
Obrotowe lance spryskujące			
Rura spryskująca zabezpieczona przed wybuchem tylko do wymiany, 1050 mm, obrotowa	2 4.112-034.0	Lanca ze stali nierdzewnej o długości 1050 mm (ręczne łączenie) z ergonomicznym uchwytem zapewniającym łatwą obsługę i ochronę. Obrotowa 360° pod ciśnieniem.	■
DYSZA POWER			
Dysze ciśnieniowe 0°			
Dysza Power 0°, 060	3 2.113-036.0	Dysza HP 0°. Strumień punktowy do szczególnie silnie utwardzonych zabrudzeń. Rozmiar dyszy 60.	■
Dysze Power 25°			
Dysza Power , 060	4 2.113-026.0	Dysza o kącie spryskiwania 25°. Płaski strumień wysokociśnieniowy o dużej wydajności powierzchniowej oraz dobrej sile odspajania brudu.	■
DYSZA PAROWA / OSŁONA DYSZY / DYSZA KULOWA			
Kulowy uchwyt dysz			
Akcesorium do bezdotykowego przełączania między strumieniami	5 4.764-012.0	Do bezdotykowego przełączania strumienia punktowego na płaski. Przy pomocy nakrętki radełkowej uzyskuje się zasysanie środka czyszczącego pod niskim ciśnieniem. Bez dysz.	■
WĘŻE WYSOKOCIŚNIENIOWE			
Wężę specjalne			
Wąż wysokociśnieniowy do stosowania w strefach zagrożonych wybuchem, 10 m, ID 8, 400 bar, 2 × EASY!Lock	6 6.110-064.0	Wąż wysokociśnieniowy o długości 10 m, przewodzący prąd elektryczny do stosowania w strefach zagrożonych wybuchem. Wąż wysokociśnieniowy o długości 10 m z ręcznym mocowaniem przy pomocy śruby EASY!Lock na obu końcach.	■
AGREGAT PRĄDOWÓRCZY			
PGG 8/3	7 1.042-209.0	Wydajny generator synchroniczny PGG 8/3 o stałej mocy 7 kW z 4-suwowym silnikiem benzynowym i zbiornikiem o pojemności 25 l. Do niezależnego zasilania prądem przemiennym i trójfazowym.	□
DICHTUNGEN FÜR TR-GEWINDE			
Zestaw części zamiennych uszczelki TR	8 2.880-001.0		□
CZYSZCZENIE ZBIORNIKÓW, KONTENERÓW, BECZEK			
System czyszczenia beczek			
Główka czyszcząca HKF 30/14-E	9 6.751-061.0	Kompaktowa główka do czyszczenia od środka wykonana ze stali nierdzewnej do czyszczenia wnętrza beczek i pojemników o otworach 65 mm lub większych. Ma imponująco niską masę i zapewnia stałą prędkość obrotową dzięki silnikowi elektrycznemu.	□

■ Objęte dostawą. □ Dostępne akcesoria.